



РУКОВОДСТВО ПО ЭКСПЛУАТАЦИИ

С ГАРАНТИЙНЫМ ТАЛОНОМ ПСК-15.00.00.000 РЭ

ПРОТРАВЛИВАТЕЛЬ СЕМЯН КАМЕРНЫЙ ПСК-15



Вниманию потребителя!

Протравливатель семян камерный ПСК-15 является самопередвижной машиной с автоматическим управлением технологическим процессом.

Для эффективной эксплуатации протравливателя, качественной обработки семян, необходимо внимательно изучить основные положения данного руководства по эксплуатации перед началом работ.

В связи с тем, что протравливатель в процессе производства модернизируется, в Руководстве по эксплуатации возможны расхождения с полученной вами машиной.

ВНИМАНИЕ! Предприятие-изготовитель оставляет за собой право вносить в конструкцию протравливателя семян камерного ПСК-15 незначительные изменения и усовершенствования без отражения их в данном руководстве по эксплуатации.

СВЕДЕНИЯ О ПОДТВЕРЖДЕНИИ СООТВЕТСТВИЯ

Система менеджмента качества применительно к производству сельскохозяйственной техники соответствует требованиям СТБ ISO 9001-2009

Сертификат соответствия: ***№ ВУ/112 05.01. 031 09807***

Срок действия до 24.04.2023г.

АККРЕДИТОВАННЫЙ ОРГАН ПО СЕРТИФИКАЦИИ СИСТЕМ МЕНЕДЖМЕНТА КАЧЕСТВА

ЗАО «Технический институт сертификации и испытаний»

Место нахождения: 220014, г. Минск, ул. Минина, 15, комн.1

Аттестат аккредитации: ВУ/112 031.01 от 22.10.2004

Сертификат соответствия: ***№ ТС ВУ/112 02.01. 042 01272***

Срок действия до 01.06.2021г.

АККРЕДИТОВАННЫЙ ОРГАН ПО СЕРТИФИКАЦИИ

Сельскохозяйственной техники и тракторов, Государственное учреждение «Белорусская машиноиспытательная станция»

Место нахождения: Республика Беларусь, Минская область, 223062, пос. Привольный, ул. Мира, 14

Аттестат аккредитации: ВУ/112 042.01 от 30.10.2013 Республиканское унитарное предприятие «Белорусский государственный центр аккредитации»

СОДЕРЖАНИЕ

1. Назначение изделия	4
2. Технические характеристики	4
3. Комплектность	5
4. Устройство и принцип работы	6
5. Устройство и работа составных частей	8
6. Меры безопасности	18
7. Подготовка к работе	19
8. Обкатка и настройка	21
9. Правила эксплуатации и регулировки	22
10. Техническое обслуживание	25
11. Возможные неисправности и методы их устранения	30
12. Правила хранения	31
13. Транспортировка	31
14. Свидетельство о приемке	31
15. Гарантии изготовителя	31
Приложение 1	32
Приложение 2 (Гарантийный талон)	36
Приложение 3	37

1 НАЗНАЧЕНИЕ ИЗДЕЛИЯ

Протравливатель семян камерный ПСК-15 (далее по тексту – протравливатель) предназначен для предпосевной обработки семян зерновых, бобовых и технических культур водными растворами пестицидов.

Протравливатель используется на предприятиях агропромышленного комплекса и в фермерских хозяйствах.

2 ТЕХНИЧЕСКИЕ ХАРАКТЕРИСТИКИ

2.1 Тип протравливателя – самоходный.

2.2 Максимальная производительность при протравливании семян пшеницы с плотностью не менее 780 кг/м³ и высоте бурта не менее 1 м

- за час основного времени не более 20 т/час,
- за час сменного времени не более 16 т/час.

2.3 Основные показатели качества технологического процесса.

2.3.1 Протравливатель обрабатывает семена зерновых, бобовых и технических культур водными растворами пестицидов с полнотой протравливания от 80 до 120 %.

2.3.2 Неравномерность подачи семян, характеризуемая коэффициентом вариации, не более ±5 %.

2.3.3 Неравномерность подачи рабочей жидкости, характеризуемая коэффициентом вариации, не более ±5 %.

2.3.4 Неравномерность концентрации рабочей жидкости в баке не более ±5 %.

2.3.5 Дробление семян не более 1 %.

2.3.6 Повышение влажности семян после протравливания не более 1 %.

2.4 Условия эксплуатации

2.4.1 Температура окружающей среды от плюс 1⁰С до плюс 35⁰С.

2.5 Масса протравливателя – не более 800 кг.

2.6 Габаритные размеры протравливателя в рабочем положении:

- длина 6500 мм с установленным выгрузным шнеком;
- ширина 5400 мм при развернутом выгрузном шнеке;
- ширина 2140 мм;
- высота 3500 мм.

2.7 Протравливатель, работающий от сети трехфазного переменного тока с частотой 50 Гц и напряжением 380В, сохраняет свои характеристики при изменении напряжения питания от 342 до 418В и частоты от 49 до 51 Гц.

2.8 Тип электродвигателей, применяемых в протравливателе – асинхронные.

Мощность электродвигателей:

- шнека загрузочного 1,5 кВт, 1.1 кВт;
- шнека выгрузного 2,2 кВт;
- привода самохода 0,25 кВт;
- распылителя 0,55 кВт;
- вентилятора системы аспирации 0,37 кВт либо 0,55 кВт; (опция)
- привода насоса 0,1 кВт.

2.9 Потребляемая мощность протравливателя не более 6,0 кВт.

2.10 Предел регулирования подачи семян пшеницы от 5,0 до 20,0 т/ч, водного раствора – от 0,5 до 4,0 л/мин.

2.11 Вместимость емкости для рабочего раствора 200 л.

2.12 Скорость движения при протравливании 0,5 м/мин.

2.13 Протравливатель имеет 2 режима работы – автоматический и наладочный.

2.13.1 Автоматический режим работы имеет 2 положения:

- при высоте бурта зерна до 1,5 м – А3;

- при высоте бурта зерна более 1,5 м – А2.

2.13.2В наладочном режиме протравливателя выполняются следующие функции:

- включение и выключение загрузочного шнека;
- включение и выключение выгрузного шнека;
- включение и выключение распылителя;
- включение и выключение насоса подачи водного раствора;
- включение и выключение привода самохода.

2.14 Производительность вентилятора системы аспирации 350 м³/ч (при установке системы аспирации).

2.15 Оперативная трудоемкость очистки протравливателя при переходе на обработку другой культуры (семян) составляет 1,0 чел.-ч.

2.16 Обслуживающий персонал (без загрузки в мешкотару) 1 человек.

2.17 Требования надежности

2.17.1 Средняя наработка на отказ не менее 200 ч.

2.17.2 Коэффициент готовности по оперативному времени не менее 0,99.

2.17.3 Ежедневное оперативное время технического обслуживания 0,15 ч.

2.17.4 Удельная суммарная оперативная трудоемкость технических обслуживаний 0,08 чел. ч/ч.

2.17.5 Срок службы не менее 10 лет.

3 КОМПЛЕКТНОСТЬ

Комплектность протравливателя должна соответствовать таблице 3.1.

Таблица 3.1

Комплектность протравливателя

Обозначение	Наименование	Кол-во	Примечание
ПСК15.00.00.000	Протравливатель семян камерный ПСК-15	1	
ПСК15.00.00.000РЭ	<u>Документация</u> Протравливатель семян камерный ПСК-15. Руководство по эксплуатации с гарантийным талоном	1	

4 УСТРОЙСТВО И ПРИНЦИП РАБОТЫ

Протравливатель семян камерный представляет собой автоматическую самоходную машину с электроприводом основных механизмов (рис. 4.1)

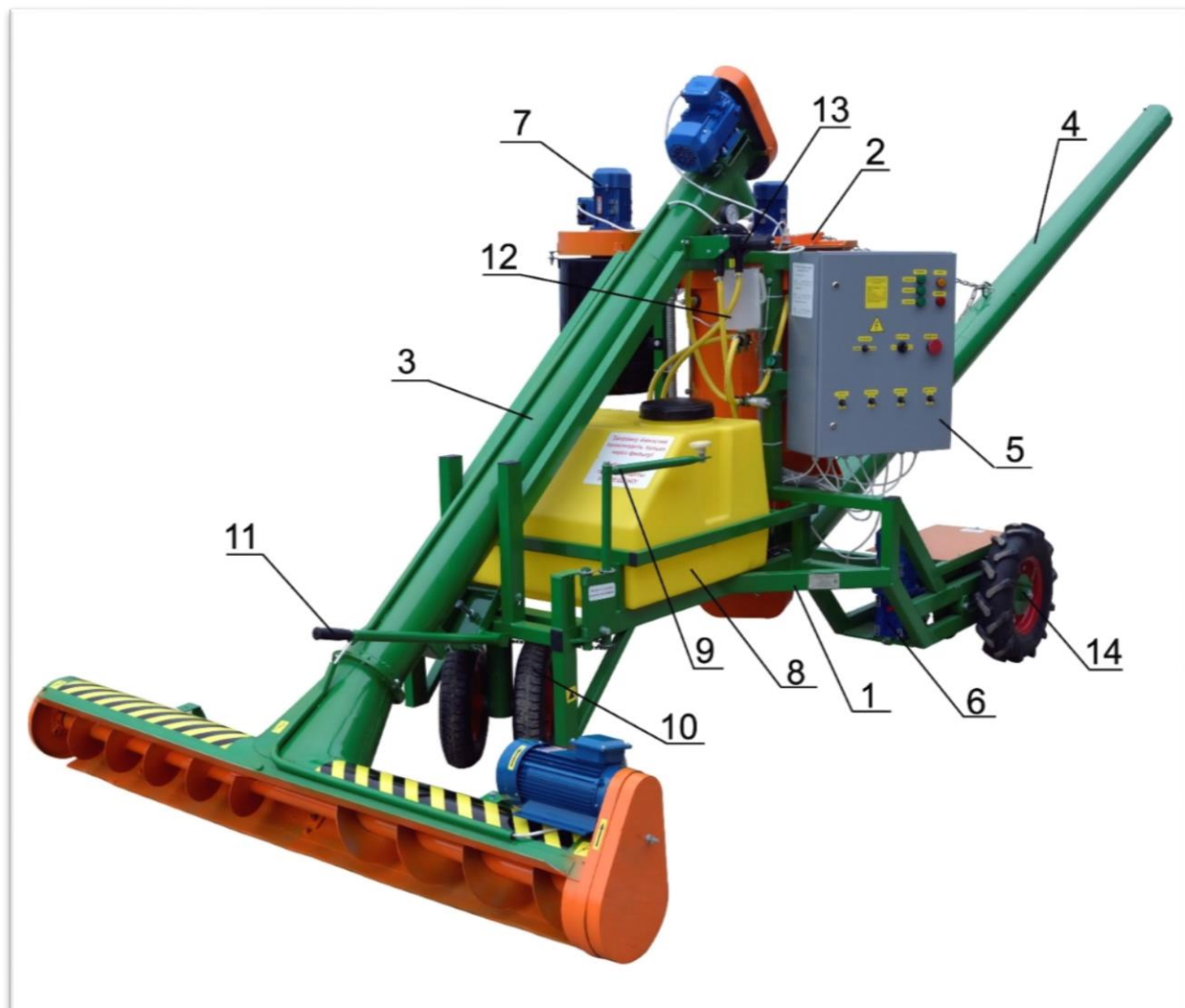


Рисунок 4.1 Протравливатель семян камерный ПСК-15. Основные сборочные единицы и органы управления

1 – рама; 2 – МДС; 3 – загрузочный шнек; 4 – выгрузной шнек; 5 – пульт управления; 6 – привод самохода; 7 – система аспирации; 8 – емкость для рабочего раствора; 9 – рулевой механизм; 10 – блок поворотных колес; 11 – механизм подъема загрузочного шнека; 12 – система дозирования и контроля расхода рабочей жидкости; 13 – регулятор давления рабочей жидкости; 14 – ведущие колеса ходовой системы;

Опционально протравливатель семян может поставляться со складным выгрузным шнеком.



Рисунок 4.1А Протравливатель семян камерный ПСК-15 со складным шнеком

Протравливатель выполняет следующие функции:

- приготовление рабочего раствора;
- рабочий режим движения;
- самозагрузка семян;
- протравливание семян;
- выгрузка семян;
- частичная очистка семян от пыли при наличии аспирации.

В машине предусмотрена синхронизация между поступлением рабочего раствора и поступлением семян. Синхронизация осуществляется при помощи емкостных датчиков (поз.18, 31, 33 рис.5.1), которые установлены в верхней камере «В» модуля (рис.5.1). При отсутствии поступления семян процесс протравливания прекращается.

Принципиальная технологическая схема показана на рис. 4.2.

Непротравленное зерно с бурта поступает через загрузочный шнек 1, в приемный бункер модуля. Далее зерно поступает через дозатор зерна 3 на питатель 4. Виброколебания питателя дают возможность равномерно подать зерно в зону распыла. Распылитель 5 производит нанесение рабочего раствора на свободно подающее зерно. Протравленное зерно собирается в нижней части модуля и поступает в выгрузной шнек 6. С помощью выгрузного шнека производится выгрузка зерна в борт или в машину.

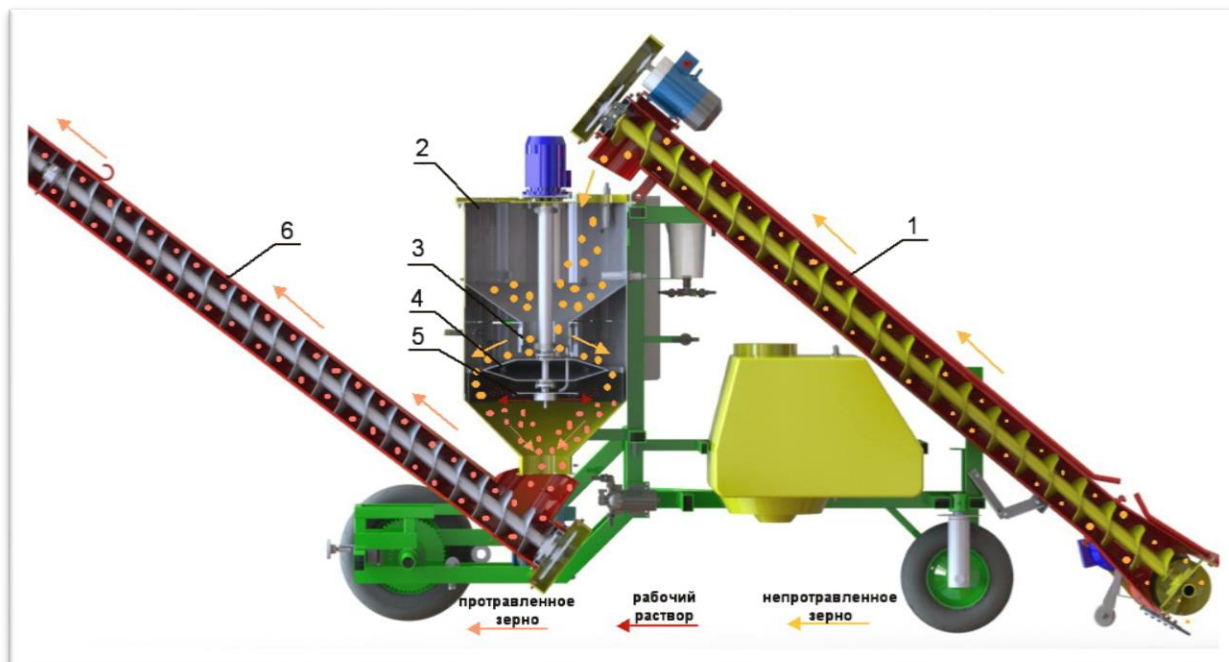


Рисунок 4.2 Технологическая схема протравителя

1 – загрузочный шнек; 2 – приемный бункер; 3 – дозатор зерна; 4 – питатель; 5 – дисковый распылитель; 6 – шнек выгрузной.

5 УСТРОЙСТВО И РАБОТА СОСТАВНЫХ ЧАСТЕЙ

Протравливатель состоит из следующих основных узлов:

- рама;
- модуль дозированного смешивания (МДС);
- загрузочный шнек;
- выгрузной шнек;
- пульт управления;
- привод самохода;
- аспирация;
- емкость для раствора;
- система гидравлики;
- механизм подъема загрузочного шнека;
- рулевой механизм.

Рама (поз.1 рис.4.1) представляет собой сварную конструкцию из металла профильной трубы 60x40x2 и 40x25x2. Рама служит для установки всех остальных составных узлов протравливателя.

МДС (рис.5.1) представляет собой сварной цилиндрический корпус с конусом в нижней части, который переходит в горловину. Сверху корпус закрыт крышкой (поз.23), которая имеет горловину для поступления семян из загрузочного шнека через гибкую вставку.

Корпус МДС разделен на три камеры (рис. 5.1):

- верхняя В;
- средняя С;
- нижняя Н.

Верхняя камера В предназначена для приема и поддержания определенного уровня семян для устойчивой работы машины.

Средняя камера С предназначена для распределения семян по питателю.

Нижняя камера Н служит для протравливания семян и отвода их в горловину выгрузного шнека.

МДС установлен на раму с помощью трех кронштейнов – одного верхнего и двух нижних (поз.15). Для установки выгрузного шнека на МДС служит поворотный держатель (поз.13). Ось выгрузного шнека устанавливается в отверстия двух звеньев (поз.14) и зафиксирована шплинтами. В верхней камере В МДС расположены три датчика уровня семян (поз. 4, 24), которые синхронизируют работу протравливателя.

Установленный на крышке МДС электродвигатель (поз.1) служит для привода распылителя (поз.12) и питателя (поз.10) посредством гибкого вала (поз.22). Гибкий вал (поз.22) верхним кончиком устанавливается на вал электродвигателя, а нижним кончиком – на вал питателя (поз.18) с помощью штифта.

Кожух (поз.2) защищает гибкий вал (поз.22) от попадания семян, находящихся в верхней камере В.

В средней камере С МДС находится дозатор семян с заслонкой (поз.7), которая управляется рычагом (поз.20) посредством рукоятки. За счет изменения расстояния между заслонкой дозатора (поз.7) и питателем (поз.10) регулируется поступление семян на питатель.

Питатель (поз.10) представляет собой корпус, в котором установлен вал (поз.18) на подшипниках (поз.8, 17). Подшипники зафиксированы распорной втулкой и гайкой. С обеих сторон корпус закрыт крышками. Верхняя крышка служит для крепления кожуха. Подвод рабочего раствора на распылитель (поз.12) осуществляется посредством рукава (поз.21).

На конец вала питателя (поз.18) установлен распылитель (поз.12) с вибратором (поз.16) и зажат гайкой М12. Распылитель (поз.12) вращается вместе с валом питателя и за счет вибратора (поз.16) задает виброколебания питателю. Одновременно происходит равномерное распыление рабочего раствора на просыпающиеся с питателя семена.

Питатель (поз.10) установлен на четырех подвесках (поз.19), которые обеспечивают легкое вибрирование питателя. Виброколебания осуществляют равномерную подачу семян в зону нанесения рабочего раствора.

Для удобства обслуживания в корпусе (поз.5) МДС имеется дверка, которая обеспечивает легкий доступ в среднюю и нижнюю камеры МДС.

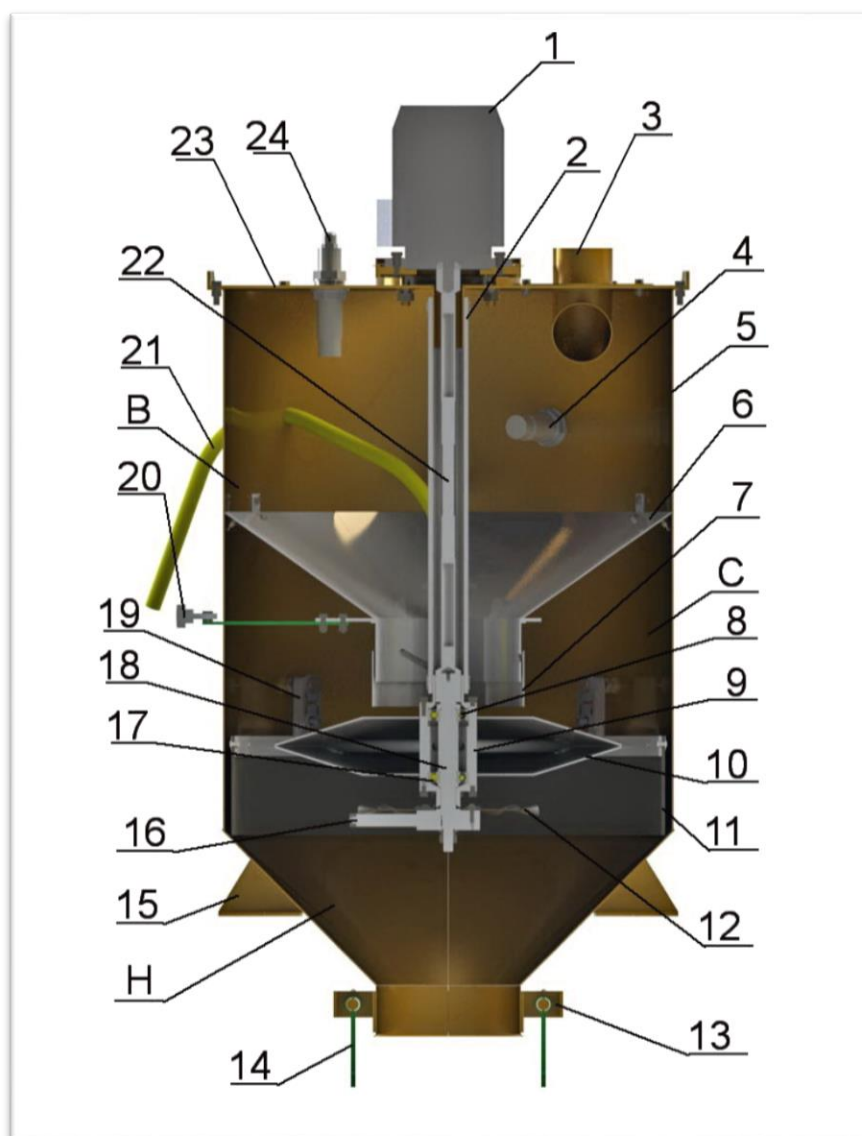


Рисунок 5.1 Модуль дозированного смешивания (МДС)

1 – электродвигатель; 2 – кожух гибкого вала; 3 –патрубок заборный системы аспирации; 4 – датчик уровня средний; 5 – корпус модуля;
 6 – конус обратный; 7 –заслонка дозатора семян; 8 – подшипник верхний; 9 – корпус подшипникового узла; 10 – питатель; 11 – фартук питателя; 12 – распылитель; 13 – поворотный держатель; 14 – звено установки шнека; 15 — кронштейн крепления модуля; 16 – вибратор; 17 – нижний подшипник; 18-вал питателя; 19 – подвеска; 20 – рычаг управления заслонкой; 21 – рукав; 22 – гибкий вал; 23 – крышка модуля дозирования; 24 – верхний датчик; В – верхняя камера; С – средняя камера; Н – нижняя камера.

Загрузочный шнек

Устройство загрузочного шнека показано на рисунке 5.2

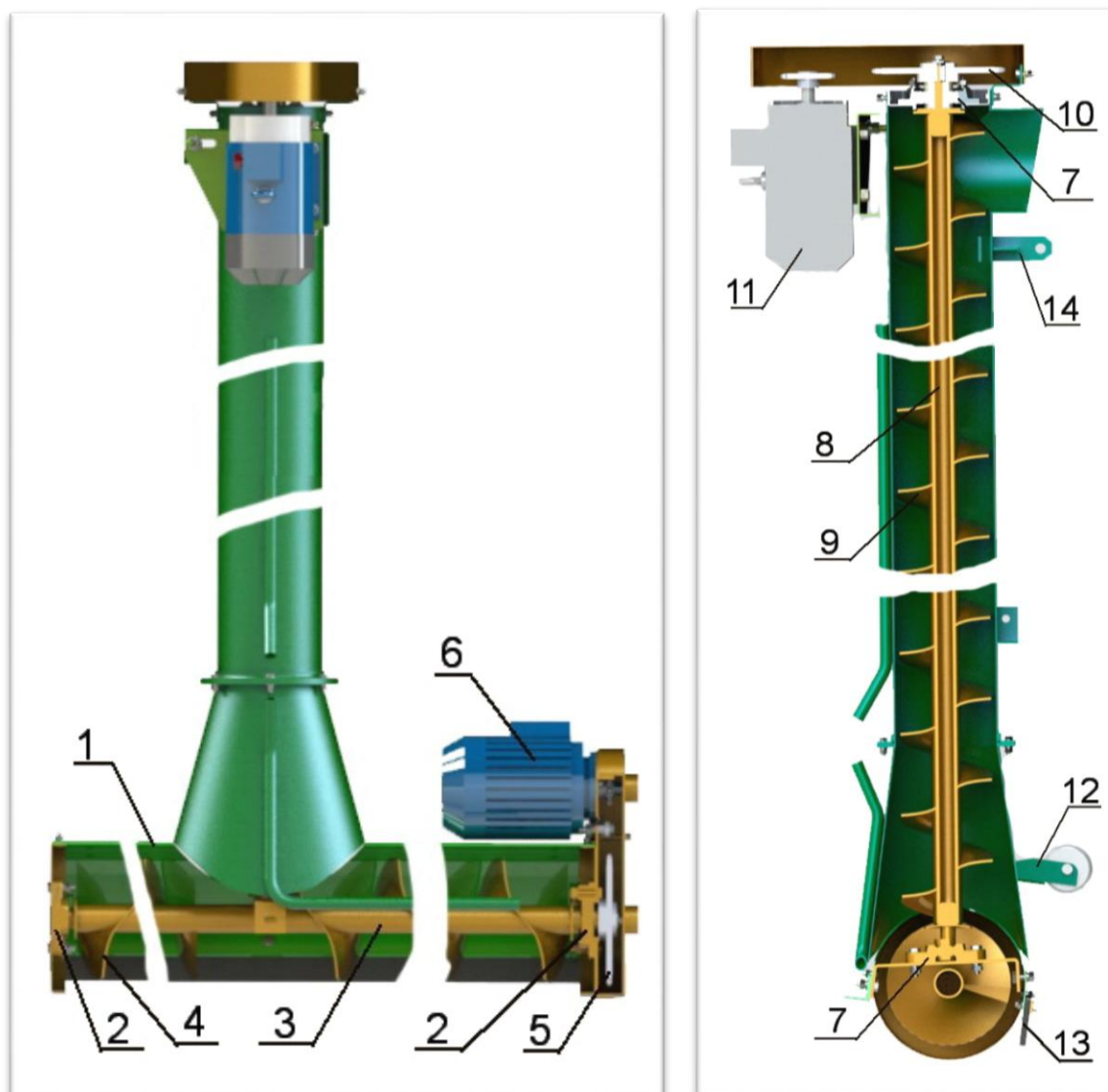


Рисунок 5.2 Загрузочный шнек:

1 – корпус подборщика; 2 – подшипники подборщика; 3 – вал подборщика; 4 – витки;
5 – цепная передача привода подборщика; 6 – электродвигатель; 7 – подшипники погрузчика; 8 – вал погрузчика; 9 – виток; 10 – цепная передача погрузчика;
11 – электродвигатель; 12 – колесо опорное; 13- резиновая накладка; 14 – верхний кронштейн.

Подборщик подбирает семена на ширине 2 метра и подает к центру двумя витками 4, установленными на валу 3. Вал приводится в движение электродвигателем 6 через цепную передачу 5. Из центральной части семена забираются витком 9, установленным на валу погрузчика 8. Вал приводится в движение электродвигателем 11 через цепную передачу 10. Из загрузочного шнека семена подаются в МДС. Шнек установлен на раму (поз.1 рис.4.1) с помощью кронштейна (поз.14 рис.5.2) и оси. Нижняя часть загрузочного шнека опирается на механизм подъема шнека (поз.11 рис.4.1) и опорные колеса (поз.12 рис 5.2). Подборщик становится на площадку, на которой находятся семена. **Высота установки подборщика зависит от высоты установки опорных колес (поз.12 рис 5.2)** При закручивании или выкручивании регулировочных винтов увеличивается или уменьшается высота установки опорных колес и как следствие настраивается зазор между площадкой и корпусом загрузочного шнека.

Выгрузной шнек.

Устройство выгрузного шнека приведено на рисунке 5.3. Выгрузной шнек закреплен на машине с одной стороны цепью за крюк, а с другой – к поворотному держателю МДС (поз.13 рис.5.1). За счет изменения длины цепи можно изменять высоту выгрузки семян.

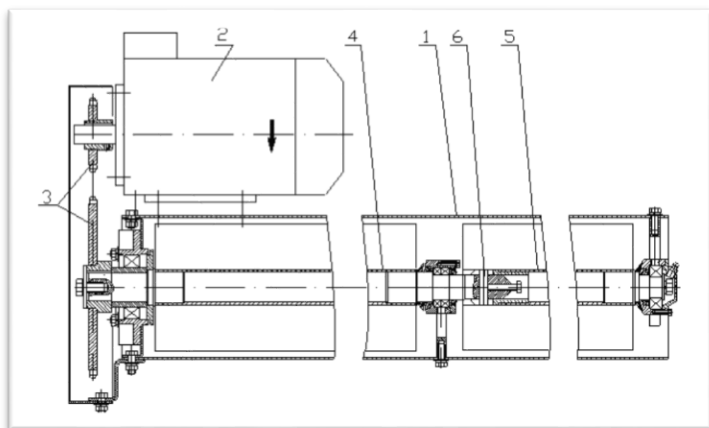


Рисунок 5.3 Конструкция выгрузного шнека
1 – корпус; 2 – электродвигатель; 3 – звездочки; 4 – первичный вал; 5 – вторичный вал; 6 – штифт.



Рисунок 5.4 Панель пульта управления
1 – 4, 7 – тумблера; 5 – кнопка блокировки; 6 – переключатель автоматических режимов; 8-12 – лампочки

Пульт управления.

Общий вид панели пульта управления показан рисунке 5.4.

ВНИМАНИЕ! Исходные положения тумблеров и переключателей перед запуском и началом работы протравливателя - тумблеры «Насос», «Дозатор», «Загрузка», «Выгрузка» (поз.1-4 рис.5.4) должны быть в положении «Выключено», переключатель «Автоматические режимы работы» должен быть в положении О «Выключено» (поз.6 рис.5.4), кнопка блокировки (поз.5 рис.5.4) должна быть отключено - не должна гореть лампочка авария (поз.9 рис. 5. 4).

Принципиальная электрическая схема протравливателя приведена в приложении 1.

Протравливатель работает в трех режимах:

1) режим настройки (переключатель «Автоматические режимы работы» (поз.6 рис.5.4) в положении «О») - для проверки электрооборудования и регулировки механизмов и систем.

2) первый автоматический режим (переключатель «Автоматические режимы работы» (поз.6 рис.5.4) в положении А2) - протравливание семян при заборе семенного материала из буртов высотой более 1,5 м.

3) второй автоматический режим (переключатель «Автоматические режимы работы» (поз.6 рис.5.4) в положении А3) - протравливание семян при заборе семенного материала из буртов высотой менее 1,5 м.

Работа протравливателя в режиме настройки.

В режиме настройки переключатель автоматических режимов работы (поз.6 рис.5.4) должен находиться в положении «О» (Выключено). Перед началом настройки тумблера 1,2,3,4, 7 (рис.5.4) должны быть в положении «Выключено». Не должна гореть лампочка «Авария» (поз.9 рис.5.4).

В первую очередь необходимо перевести тумблер «Самоход» поз.7 в сторону бурта. Положение рычага переключения скоростей 12 (рис.5.5) должно быть в положении «Т». Протравливатель ПСК-15 должен двигаться в направлении, указанном стрелкой.

ВНИМАНИЕ! Если направление движения отличается от указанного стрелкой необходимо поменять фазы на кабеле подключения, и только после этого продолжить настройку. При невыполнении этого требования протравливатель может быть выведен из строя (обрыв гибкого вала).

В протравливателе сейчас есть две скорости - рабочая и транспортная. При рабочей скорости протравливатель движется более медленно. Рабочая скорость является основной и устанавливается рычагом включения, расположенным сзади протравливателя внизу рамы около левого колеса. Транспортная скорость применяется только для транспортирования протравливателя от одного бурта к другому на длину питающего кабеля.

Переводом тумблера «Насос» (поз.1 рис.5.4) в положение «Включено», включиться насос и раствор должен поступать или на слив в емкость, или в камеру МДС в зависимости от положения кранов в системе гидравлики.

Таким же образом можно проверить работу:

-питателя с распылителем при помощи тумблера «дозатор» (поз.2 рис.5.4). Распылитель должен вращаться в сторону, указанную стрелкой, которая расположена на корпусе электродвигателя.

-загрузочного шнека при помощи тумблера «загрузка» (поз.3 рис. 5.4);

-выгрузного шнека при помощи тумблера «выгрузка» (поз. 4 рис. 5.4).

Не забывайте после проверки переводить тумблера в положение «Выключено».

Работа протравливателя в режиме "А2".

ВНИМАНИЕ! Тумблера «насос», «дозатор», «загрузка» и «выгрузка» должны быть в положении «выключено» при работе в автоматическом режиме.

При установке переключателя «Автоматические режимы работы» (поз.6 рис.5.4) в положение "А2" включаются двигатели: самохода (поз.1 рис.5.5), загрузочного (поз.6 и поз.11 рис.5.2) и выгрузного (поз.2 рис.5.3) шнека, лампочки (поз.10-12 рис.5.4) не горят.

Протравливатель движется вперед, камера «В» МДС заполняется семенами. При заполнении камеры «В» МДС семенами до уровня нижнего датчика загорается лампочка "Нижний" (поз.12 рис.5.4), включаются электродвигатели насоса, питателя семян с распылителем рабочего раствора (поз. 12 рис.5.1), выключается электродвигатель (поз.1 рис.5.5) самохода. Рабочий раствор поступает на распылитель. Начинается процесс протравливания.

При заполнении камеры «В» МДС семенами до уровня среднего датчика (поз.4 рис.5.1), загорается лампочка «Средний» (поз.11 рис.5.4) на панели пульта управления. Процесс заполнения камеры «В» продолжается до уровня верхнего датчика (поз.24 рис.5.1).

Загорается лампочка "Верхний" (поз.10 рис.5.4) и выключаются электродвигатели (поз.6 и поз.11 рис.5.2) загрузочного шнека.

При снижении уровня семян ниже среднего датчика (поз.4 рис.5.1) гаснут лампочки "Верхний" (поз.10 рис.5.4) и "Средний" (поз.11 рис.5.4), включаются электродвигатели загрузочного шнека (поз.6 и поз.11 рис.5.2), а при снижении уровня семян ниже нижнего датчика гаснет лампочка "Нижний" (поз.12 рис.5.4), выключаются электродвигатели насоса, питателя семян с распылителем рабочего раствора (поз.12 рис.5.1) и включается электродвигатель самохода (поз.1 рис.5.5).

Подача рабочей жидкости прекращается. Протравливатель движется вперед (на борт зерна).

Работа протравливателя в режиме «А3».

При установке переключателя «Автоматические режимы работы» (поз.6 рис.5.4) в положение "А3" включаются электродвигатели: (поз.1 рис.5.5) самохода, (поз.6 и поз.11 рис.5.2) загрузочного и (поз.2 рис.5.3) выгрузного шнека, лампочки (поз.10-12 рис.5.4) не горят.

Протравливатель движется вперед, камера «В» в МДС заполняется семенами. При заполнении камеры «В» семенами до уровня нижнего датчика загорается лампочка "Нижний" (поз.12 рис.5.4), включаются электродвигатели насоса, питателя семян с распылителем жидкости (поз.12 рис.5.1). Рабочий раствор через дозатор поступает на распылитель. Начинается процесс протравливания.

При заполнении камеры «В» МДС семенами до уровня среднего датчика (поз.4 рис.5.1) загорается лампочка "Средний" (поз.11 рис.5.4), выключается электродвигатель самохода (поз.1 рис.5.5). При заполнении камеры «В» МДС семенами до уровня верхнего датчика (поз.31 рис.5.1) загорается лампочка "Верхний" (поз.10 рис.5.4) и выключаются электродвигатели загрузочного шнека (поз.6 и поз.11 рис.5.2). При снижении уровня семян ниже среднего датчика (поз.33 рис.5.1) гаснут лампочки «Верхний» и «Средний» (поз.10 и 11 рис.5.4), включаются электродвигатель самохода (поз.1 рис.5.5) и электродвигатели загрузочного шнека (поз.6 и 11 рис.5.2), а при дальнейшем снижении уровня ниже нижнего датчика гаснет лампочка "Нижний" (поз.12 рис.5.4), выключаются насос (поз.9.рис.4.1), электродвигатели питателя семян с распылителем (поз.25.рис.5.1).

Подача рабочего раствора прекращается. Протравливатель движется вперед (на борт зерна).

Устойчивая работа в автоматическом режиме «А3» происходит, когда процесс протравливания настроен и протекает в диапазоне между «Средним» и «Верхним» датчиком. Работа в таком режиме обеспечивает качественное протравливание семян так, как не происходит отключения насоса и питателя семян с распылителем.

При буртах (1м и ниже) не обеспечивающих быстрое заполнение камеры модуля МДС для обеспечения стабильного протравливания рекомендуется настроиться на меньшую производительность. Для этого с помощью рычага дозирования семян (поз.20.рис.5.1) уменьшить зазор между питателем (поз.10 рис.5.1) и заслонкой дозатора (поз.7 рис.5.1). А также отрегулировать минутный расход рабочего раствора для вновь настроенной производительности.

ВНИМАНИЕ! При буртах менее 1 метра и производительности выше 12т/ч допускается производить протравливание при транспортной скорости.

Привод самохода

Привод самохода протравливателя показан на рисунке 5.5. Привод монтируется на раму (поз.1 рис.4.1) протравливателя. Мотор-редуктор привода самохода установлен на площадке редуктора 14. На выходном валу редуктора с двух сторон установлены звездочки (поз.3 и 15). С выходного вала редуктора цепной передачей, крутящий момент передается на вал. В зависимости от положения подвижной муфты 9, переключаемой рычагом

12, включается рабочая либо транспортная скорость. На валу установлены два колеса - левое (поз.7) и правое. Колесо правое, ведущее зафиксировано на валу шпонкой. Колесо (поз.7) вращается свободно, но при необходимости, его можно заблокировать с валом с помощью диска блокировки (поз.6), введя фиксатор (поз.5) в отверстие на диске колеса. Блокировка колеса служит для увеличения крутящего момента на приводных колёсах машины при протравливании семян из бурта.

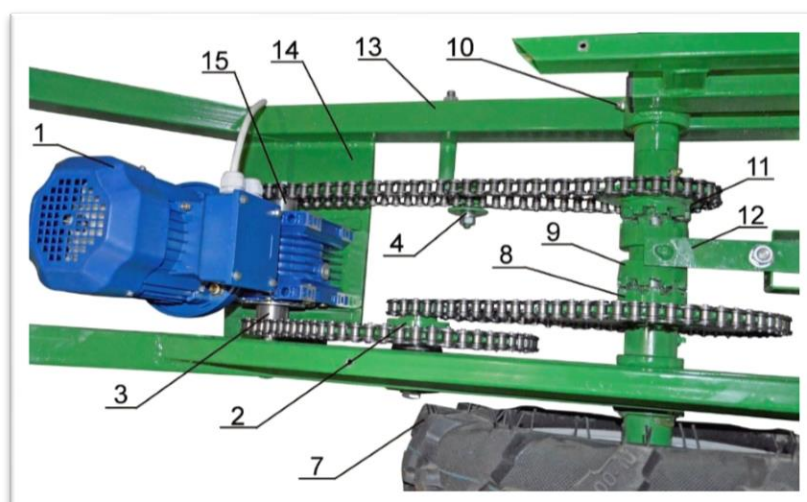


Рисунок 5.5 Привод самохода

1- мотор-редуктор; 2 – блок звездочек; 3 – звездочка ведущая рабочей скорости; 4 – натяжитель цепи; 5 – фиксатор; 6 – диск блокировки; 7 – колесо; 8 – звездочка ведомая рабочей скорости; 9 – муфта подвижная; 10 – масленка; 11 — звездочка ведомая транспортной скорости; 12 – рычаг переключения; 13 - рама; 14 –площадка редуктора; 15 – звездочка ведущая транспортной скорости.

Аспирация (опция)

Устройство фильтра аспирации показано на рисунке 5.6. Фильтр аспирации представляет собой вентилятор, который установлен на корпус (поз.6) фильтра. Вентилятор состоит из электродвигателя (поз.1), крыльчатки (поз.2) и корпуса вентилятора (поз.3). Фильтр состоит из корпуса (поз.6), внутри которого находится фильтрующий элемент (поз.13). К низу корпуса (поз.6) с помощью гайки (поз.9) присоединяется поддон фильтра, который служит как накопитель пыли (поз.7). Вентилятор всасывает воздух из корпуса (поз.6) фильтра, где создается разрежение. Из камеры В МДС смесь пыли и воздуха поступает по воздуховоду на заборник (поз.11). Внутри корпуса пыль осажается в поддоне фильтра

(поз.7), а воздух через фильтрующий элемент проходит на крыльчатку вентилятора и удаляется наружу.

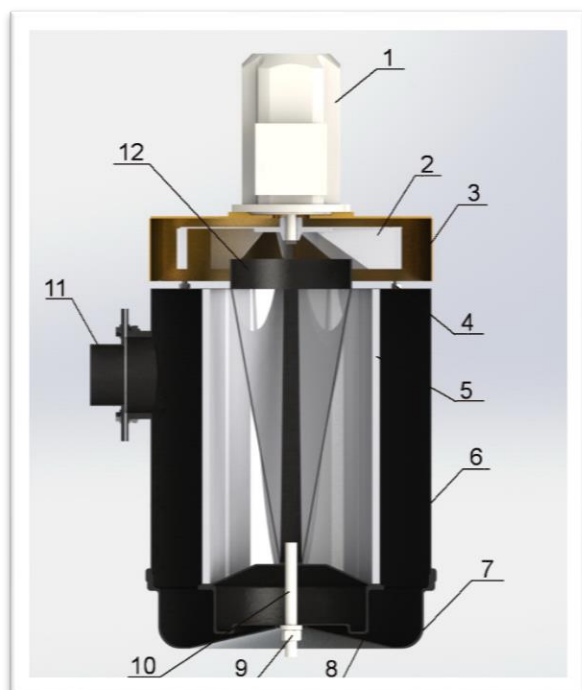


Рисунок 5.6 Устройство фильтра аспирационной системы

1 – электродвигатель; 2 – крыльчатка; 3 – корпус вентилятора; 4 – болт крепления вентилятора; 5 – фильтрующий элемент; 6 – корпус фильтра; 7 – поддон; 8 – тарель; 9 – гайка крепления поддона фильтра; 10 – шпилька крепления поддона фильтра; 11 – патрубок входной; 12 – патрубок выходной.

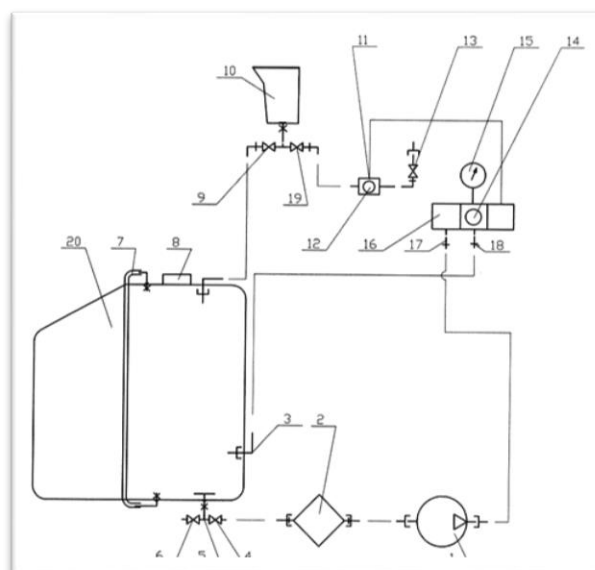


Рисунок 5.7 Схема гидравлической системы

1 – насос; 2 – фильтр; 3 – гидромешалка; 4 – кран; 5 – антиворонка; 6 – кран; 7 – уровнемер; 8 – заливная горловина; 9 – кран сливной; 10 – мерный стакан; 11 – регулируемый дроссель; 12 – маховик дросселя; 13 – кран распылителя; 14 – регулировочная гайка регулятора; 15 – манометр; 16 – регулятор; 17 – входной штуцер; 18 – сливной штуцер; 19 – кран входной; 20 – емкость.

Система гидравлики

Система гидравлики показана на рис.5.7

Раствор поступает на насос 1 через антиворонку 5, кран 4 и фильтр 2. Фильтр предохраняет насос от загрязнений. Насос 1 подает раствор на регулятор 16.

На регуляторе устанавливается рабочее давление, которое автоматически поддерживает постоянным во время работы протравливателя, а излишний рабочий раствор с регулятора поступает через гидромешалку 3 в емкость 20. После регулятора рабочий раствор поступает в систему дозирования, которая включает регулируемый дроссель 11, мерный стакан 10, краны 9 и 19 на стакане и кран 13, подающий раствор на распылитель. Настройка системы дозирования проводится с помощью мерного стакана.

Механизм подъема

Механизм подъема загрузочного шнека показан на рисунке 5.8. Механизм входит в раму протравливателя. Он состоит из кронштейна шнека (поз.1 рис.5.8), кронштейна промежуточного (поз.2), кронштейна рычага подъема (поз.3), жестко соединенного с рычагом подъема (поз.4). Все кронштейны соединены между собой осями. При повороте рычага подъема загрузочный шнек жестко фиксируется в верхнем положении, в нижнем положении – до упора опорных колес.

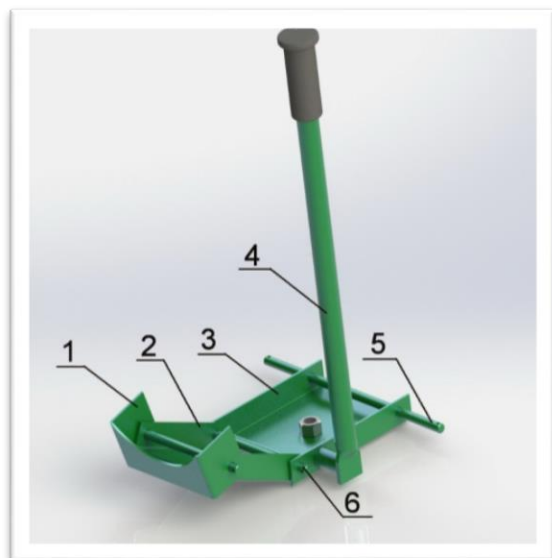


Рисунок 5.8 Механизм подъема грузочного шнека

1 – кронштейн шнека; 2 – кронштейн промежуточный; 3 – кронштейн рычага подъема; 4 – рычаг подъема; 5 – ось кронштейна рычага подъема; 6 – ось промежуточная.

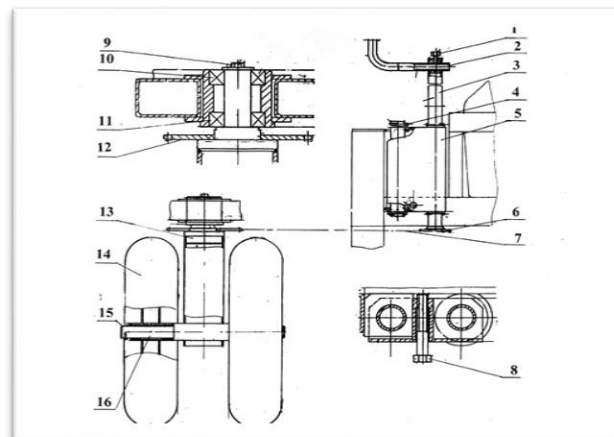


Рисунок 5.9 Рулевой механизм:

1 – болт; 2 – ручка; 3 – стойка; 4 – штифт; 5 – платформа; 6, 12 – звездочка; 7 – цепь; 8 – болт регулировочный; 9 – болт; 10 – подшипник 7205; 11 – подшипник 8107; 13 – блок поворотных колес; 14 – колесо; 15 – штифт; 16 – ось.

Рулевой механизм

Рулевой механизм протравителя показан на рисунке 5.9. Расположение рулевого механизма на машине показано на рисунке 4.1. Рулевой механизм состоит из двух узлов – блока поворотных колес (поз.13) и блока механизма управления со стойкой (поз.3), которые связаны между собой цепной передачей. Цепная передача состоит из звездочек (поз.6 и 12) и цепи (поз.7). Блок опорных колес включает в себя два колеса, которые установлены на раму (поз.1 рис.4.1) с помощью подшипников (поз.10, 11) и зафиксированы болтом (поз.9).

6 МЕРЫ БЕЗОПАСНОСТИ

6.1 Протравливание, хранение, перевозка семян и загрузка их в сеялки произвести в соответствии с требованиями ГОСТ 8.8.12.001-98.

6.2 Запрещается допускать к работе беременных женщин, граждан, не достигших 18-ти лет, и тех, кто не прошел инструктаж по технике безопасности при транспортировании, настройке, обкатке и эксплуатации протравливателя, а также других норм и правил, изложенных в данном руководстве.

6.3 Обслуживающий персонал должен быть обеспечен спецодеждой, спецобувью, респираторами и защитными очками.

6.4 Загрузку пестицидов, очистку емкости, забор рабочего раствора для анализа выполнять только в индивидуальных средствах защиты, придерживаясь, правил личной гигиены согласно ГОСТ 8.8.12.001-98.13 и в соответствии с «Гигиеническими требованиями к хранению, транспортировке и применению пестицидов и агрохимикатов» №2.2.3.12-17.

6.5 При техническом обслуживании и ремонте протравливателя необходимо использовать только исправный инструмент.

6.6 Запрещается находиться перед работающим подборщиком.

6.7 Запрещается находиться или проходить под поднятым выгрузным шнеком.

6.8 Запрещается одному человеку производить регулировку подъема выгрузного шнека.

6.9 Запрещается осуществлять подъем выгрузного шнека более чем на 2,8 метра от площадки пола до конца выгрузного шнека.

6.10 Тару от пестицидов необходимо утилизировать согласно ГОСТ 8.8.12.001-98.

6.11 При хранении протравленного семенного материала необходимо установить табличку "Протравлено".

6.12 Запрещается выполнять очистку питателя протравливателя, промывку, дегазацию, а также регулировку и ремонт электрооборудования под напряжением.

6.13 Запрещается:

а) подключать протравливатель к электросети не оборудованной защитно-отключающим устройством;

б) толкать протравливатель вручную на холостом ходу самохода, при включенном автоматическом выключателе пульта управления.;

в) мыть протравливатель струей воды для исключения попадания ее на электрооборудование.

6.14 Протравливатель соответствует классу 1 защиты человека от поражения электрическим током по ГОСТ 12.2.007.0-75.

6.15 Изоляция между любыми фазными контактами сетевой вилки и корпусом протравливателя должна:

а) иметь сопротивление изоляции не менее 5 МОм при напряжении 500 В постоянного тока;

б) выдерживать без пробоя и поверхностного перекрытия в течение 1 мин испытательное напряжение 1500 В переменного тока частотой 50Гц.

6.16 Протравливатель укомплектован емкостью для непитьевой воды вместимостью не менее 10 л (или двумя бачками по 5 л). На емкости для непитьевой воды расположена надпись: «Вода непитьевая». Воду можно использовать только для технических целей.

7 ПОДГОТОВКА К РАБОТЕ

7.1. Перед началом работы необходимо внимательно ознакомиться со всеми разделами данного руководства и проверить комплектность протравливателя согласно разделу 3 руководства и провести расконсервацию машины.

Сборку протравливателя произвести в следующей последовательности:

- 1) установка загрузочного шнека на протравливатель (если не установлен);
- 2) установка выгрузного шнека;
- 3) подключение электродвигателей шнеков и проверка сборки протравливателя;
- 4) проверка режимов работы протравливателя.

7.2 Установка загрузочного шнека на протравливатель.

Для установки необходимо выставить подъемным механизмом шнек параллельно раме машины. На верхней балке рамы находится стойка для крепления шнека, в которой находится ось. Ось фиксируется шплинтами. Перед установкой шнека ось необходимо расшплинтовать и вытянуть из посадочного места. Вставить кронштейн шнека (поз.14 рис.5.2) в проем стойки и совместить отверстие кронштейна и стойки. Затем вставить в отверстие ось и зашплинтовать ее. При установке необходимо следить, чтобы корпус шнека лег на механизм подъема (поз.11 рис.4.1). Для фиксации шнека необходимо соединить кронштейн рычага подъемного механизма шнека (поз.3 рис.5.8) с рамой протравливателя с помощью осей и зашплинтовать их. При помощи вкручивания или выкручивания винтов опорных колес отрегулировать зазор между подборщиком шнека и площадкой.

Высоту установки подборщика необходимо отрегулировать так, чтобы резиновая накладка (поз.13 рис 5.2) оперлась на площадку (пол).

ВНИМАНИЕ! Если площадка (пол) не ровная, то высоту установки подборщика шнека необходимо отрегулировать с обязательным зазором между резиновой накладкой и площадкой. Не правильная регулировка в дальнейшем влияет на работу протравливателя семян. Упираание подборщика шнека в неровности пола приводит к выходу из строя редуктора самохода.

Выгрузную горловину шнека соединить гибкой вставкой с горловиной МДС.

7.3 Установка выгрузного шнека.

Для установки выгрузного шнека необходимо подвести выгрузной шнек заборной горловиной под выгрузную горловину МДС и совместить их. Ось, которая находится в заборной горловине выгрузного шнека, вставить в отверстия звеньев (поз.14 рис.5.1) и зашплинтовать ее. Затем необходимо поднять шнек с площадки и зацепить цепь за крюк выгрузного шнека. Высота подъема шнека регулируется длиной цепи. Максимальный подъем шнека 2,8 метра от площадки до конца выгрузного шнека.

7.4 Подключение электродвигателей шнеков и проверка сборки протравливателя.

Соединить электродвигатели шнеков с пультом управления.

Проверить крепление всех остальных узлов и деталей на протравливателе:

- наличие и затяжка хомутов на соединении рукавов гидросистемы;
- надежность крепления проводов на пульте управления и электродвигателях;
- наличие смазки в механизмах протравливателя;
- давление воздуха в шинах при необходимости довести до нормы. Давление в колесах (поз.7и16 рис.5.5) самохода должно быть $0,33\pm 0,01$ МПа, давление в поворотных колесах (поз.14 рис.5.9) - $0,25\pm 0,01$ МПа

(если пневматические);

- открыть дверку МДС и проверить состояние подвески питателя.

7.5. Проверка режимов работы протравливателя.

ВНИМАНИЕ! Исходные положения тумблеров и переключателей перед запуском и началом работы протравливателя - тумблеры «Насос», «Дозатор», «Загрузка», «Выгрузка» (поз.1-4 рис. 5. 4) должны быть в положении «Выключено», переключатель Автоматические режимы работы» должен быть в положении О «Выключено» (поз.6. рис. 5. 4), кнопка блокировки (поз.5 рис. 5. 4) должна быть отключена -не должна гореть лампочка авария (поз. 9 рис. 5. 4), переключатель (поз.7рис.5.4) самохода в нейтральном положении.

7.5.1. Подсоединить вилку кабеля к розетке на пульте управления. Кабель зафиксировать. На пульте управления протравливателя переключатели (рис.5.4) необходимо установить в исходное положение.

7.5.2. Подсоединить кабель к электросети напряжением~380В, 50 Гц. Включить напряжение на пульте управления протравливателя. На пульте должна загореться лампочка «Питание» (поз.8 рис.5.4). При нажатии кнопки «Блокировка» (поз.5 рис.5.4) должна загораться лампочка «Авария» (поз.9 рис.5.4).

7.5.3. Проверить правильность подключения всех двигателей. Для этого включить переключатель «Самоход» в положение «Вперед» (←О), включить муфту заднего моста. Протравливатель должен двигаться вперед.

Если протравливатель движется в обратном направлении, то необходимо отключить машину от питания и изменить подключение фаз питающего провода к сети. Затем необходимо включить машину и снова с помощью переключателя «Самоход» проверить направление движения протравливателя. Направление движения должно совпадать с направлением стрелки над переключателем «Самоход».

7.5.4. Проверить подключение электродвигателей загрузочного и выгрузного шнеков. Для этого с помощью тумблера «Загрузка» (поз.3 рис.5.5) на пульте управления включить на непродолжительное время загрузочный шнек. **Направление вращения загрузочного шнека должно соответствовать направлению стрелки, которая нанесена на кожухе двигателя.** При несоответствии направлений необходимо отключить питание протравливателя и поменять подключение фаз для указанного электродвигателя. Для электродвигателя выгрузного шнека, необходимо произвести те же операции: тумблер «Выгрузка» (поз 4 рис.5.4). Затем следует проверить направление вращения электродвигателя питателя МДС. Тумблер «Дозатор» (поз.2 рис.5.4), согласно стрелке, указанной на электродвигателе. **Вращение электродвигателя МДС в обратную сторону не допускается во избежание поломки.**

Перед проверкой насоса в емкость протравливателя необходимо залить воды.

Режимы А2 и А3 проверяют при подаче семян на машину. После проверки работы всех электродвигателей необходимо установить все тумблеры и переключатели в исходное положение, т.е. вниз.

При подключении кабеля питания к другой розетке обязательно выполнить требования п. 7.5.2 – 7.5.4

8 ОБРАБОТКА И НАСТРОЙКА

8.1 Перед началом работы необходимо произвести обкатку и настройку протравливателя в указанной ниже последовательности.

Перед обкаткой залить в емкость для рабочего раствора протравливателя 20 - 30 литров воды, открыв крышку горловины емкости. Обкатку необходимо производить на трех режимах: настроечном «О», автоматических «А2» и «А3» (рис.5.4).

Перед началом обкатки выполнить следующее:

а) перевести рычаг самохода (поз.12 рис.5.5) в нейтральное положение, как показано на рисунке 5.5;

б) установить переключатель режимов в нейтральное положение;

в) Включить напряжение установив автоматический выключатель на пульте управления в положение «Включено», загорится лампочка «Питание».

8.2 Обкатка электродвигателей и подшипниковых узлов в автоматических режимах «А2» и «А3»:

а) перевести переключатель «Автоматические режимы работы» (поз.6 рис.5.4) в положение «А3» («А2»). Включаются электродвигатели привода самохода, загрузочного и выгрузного шнеков. Протравливатель не движется. В случае, если валы каких-нибудь из указанных выше электродвигателей не вращаются, найти причину и устранить ее;

б) провести обкатку протравливателя в режиме «А2» или «А3» (холостой ход) в течение 10 – 15 минут. При работе механизмов не должно быть резких посторонних стуков и шумов;

в) проверить степень нагрева электродвигателей и корпусов подшипниковых узлов.

Температура их нагрева не должна превышать 60 градусов;

г) после обкатки электродвигателей перевести переключатель «Автоматические режимы работы» (поз.6 рис.5.4) в положение «О». Электродвигатели должны отключаться.

8.3 При обкатке протравливателя в режиме настройки «О» проверить работу электрооборудования и механизмов. Для этого:

- установить тумблер «дозатор» (поз.2 рис.5.4) в положение «Включено» - включаются электродвигатель привода питателя и распылителя. Перевести тумблер в положение «Выключено» - электродвигатель должен выключаться;

- установить тумблер «Загрузка» (поз.3 рис.5.4) в положение «Включено» - включается электродвигатель загрузочного шнека. Перевести тумблер в положение «Выключено» - электродвигатель должен выключаться;

- установить тумблер «Выгрузка» (поз.4 рис.5.4) в положение "Включено" – включается электродвигатель выгрузного шнека. Перевести тумблер в положение «Выключено» электродвигатель должен выключаться;

- установить тумблер «Насос» в положение "Включено" - включается электродвигатель насоса. При этом ручки кранов (поз. 7 и 8 рис.8.1), находящихся на мерном стакане должны быть в следующем положении:

а) сливной кран 8 открыт;

б) заборный кран 7 открыт;

в) кран подачи раствора на МДС (поз. 6 рис. 8.1) закрыт.

Регулировочная гайка регулятора (поз.4рис.8.1) должна быть в положении «Открыто», рычаг секции регулятора 2 в положении «ВКЛ» и рычаг крана регулятора 3 в положении «Открыто»

Перевести тумблер в положение «Выключено» - электродвигатель должен выключаться.

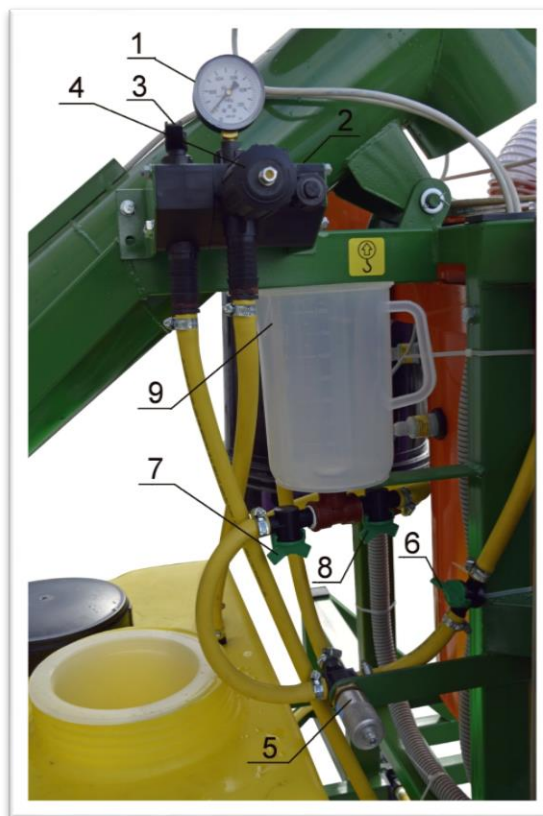


Рисунок 8.1 Система дозирования раствора

1– манометр регулятора давления; 2 – рычаг секции регулятора; 3 – рычаг крана регулятора; 4 – регулировочная гайка регулятора; 5 – маховик дозатора; 6 – кран подачи раствора на МДС; 7 – кран; 8 – кран сливной; 9 – кружка мерная.

9 ПРАВИЛА ЭКСПЛУАТАЦИИ И РЕГУЛИРОВКИ

9.1 *Приготовление рабочего раствора.*

При применении для протравливания водорастворимых (жидких) препаратов или концентратов эмульсий, рекомендованную норму внесения препарата необходимо принимать из расчета 10 литров рабочего раствора на одну тонну семян (если нет других рекомендаций поставщика пестицида).

ВНИМАНИЕ: при использовании для протравливания порошковидных препаратов, в емкость (поз.8 рис.4.1) протравливателя должна заливаться готовая к применению суспензия, приготовленная во вспомогательных емкостях. Рабочий раствор, приготовленный из порошковидных препаратов не должен иметь комков и посторонних твердых включений.

ПРИМЕР приготовления необходимого количества рабочего раствора.

Количество семян, которое необходимо протравить - 10 т. Исходя из выбранной дозы внесения порошковидного препарата на тонну семян (например, $q = 1,5$ кг /т) определяем необходимое количество препарата:

$$Q = q \cdot M,$$

где М – количество протравливаемых семян, т.

Тогда:
$$Q = 1.5 \cdot 10 = 15 \text{ (кг)}$$

Объем рабочего раствора, который необходимо приготовить, исходя из выбранной дозы внесения препарата на тонну семян $q = 1,5$ л (кг)/т, и, соответственно, рекомендованной нормы внесения рабочего раствора $q_p = 10$ л/т, определяем:

$$V = q_p \cdot M,$$

где V – объем рабочего раствора, которую необходимо приготовить, л.

Тогда: $V = 10 \cdot 10 = 100$ л

9.2 Определение производительности протравливателя по семенам

Уточнение производительности дозатора семян необходимо из-за воздействия на нее следующих факторов: культура (пшеница, ячмень, овес и др.), влажность, засоренность и т.д.

Перед регулировкой производительности семян необходимо определить размеры тары. Подготовить ее для взятия и взвешивания проб семян. Точность измерения производительности дозатора семян увеличивается с увеличением объема тары. Поэтому для отбора проб семян рекомендуется тарированный кузов автомобиля.

9.2.1 Заслонку дозатора семян (поз.7 рис.5.1) перевести рычагом поз.20 в самое верхнее положение.

9.2.2 Установить ручки кранов как описано в пункте 8.3

9.2.3 Опустить загрузочный шнек (поз.3 рис.4.1) с помощью рычага механизма подъема (поз.16 рис.4.1).

9.2.4 Перевести рычаг включения самохода (поз.19 рис.4.1) в рабочее положение «Р» (вправо от нейтрального положения).

Отрегулировать цепью (поз.17 рис.4.1) высоту выгрузного шнека.

9.2.5 Перевести переключатель «Режим работы» (поз.6 рис.5.5) в положение «А3». Протравливатель движется вперед с рабочей скоростью без протравливания семян.

9.2.6 При стабильном режиме работы (непрерывная выгрузка семян) взять три пробы.

Найти среднюю фактическую производительность дозатора семян протравливателя по формуле:

$$P_{\phi} = 3,6 \frac{m_1 + m_2 + m_3}{t_1 + t_2 + t_3},$$

где: P_{ϕ} – фактическая среднеарифметическая производительность дозатора семян, т/час;

m_1, m_2, m_3 – масса семян первой, второй и третьей пробы, кг;

t_1, t_2, t_3 – время взятия первой, второй и третьей пробы, сек.

9.2.7 Перевести переключатель «Режим работы» в положение «0». Все механизмы выключаются.

9.2.8 В случае необходимости, производительность протравливателя по семенам можно уменьшить, переместив заслонку дозатора семян вниз. Затем необходимо повторить операции п.п. 9.2.2 – 9.2.8.

9.3 Настройка системы дозирования

Для настройки оборудования необходимо знать минутный расход рабочей жидкости.

Минутный расход рабочей жидкости определяется по формуле:

$$q = (N/60)Q; \text{ л/мин}$$

где N - производительность протравливателя по зерну, т/ч; Q – расход раствора, л/т

Пример: При производительности протравливателя 15 т/час и норме внесения рабочей

жидкости 10 л/т подача дозатора должна составлять $q = (15/60)10=2,5$ л/мин.

9.3.1 Приготовить рабочий раствор в емкости.

9.3.2 Рычаг крана регулятора (поз.3 рис.8.1) должен быть в положении «Открыто», рычаг секции регулятора (поз.2 рис.8.1) – в положении «ВКЛ» и далее, как в п. 8.4.

9.3.3 Включить насос, установив тумблер на пульте управления протравливателя в положение «Насос».

9.3.4 Вращением регулировочной гайки регулятора давления (поз.4 рис.8.1) установить рабочее давление в системе дозирования равным 0,06 МПа, контролируя его значение по манометру.

9.3.5 Краны, которые расположены под мерным стаканом, должны находиться в открытом положении. Кран подачи раствора на МДС (поз.6 рис.8.1) должен быть в закрытом положении.

9.3.6 Предварительно установить необходимую дозу расхода рабочего раствора вращением маховика дозатора (поз.5 рис.8.1), используя настройочную таблицу 9.3

Таблица 9.3

Таблица настройки расхода рабочего раствора

Метка штока	1	2	3	4	5	6	7	8	9	10	11	12	13
Расход, л/мин	0,14	0,16	0,38	0,53	0,76	0,82	0,98	1,2	1,5	1,65	1,76	2,0	2,28

Метка штока	14	15	16	17	18	19	20	21	22	23	24	25
Расход, л/мин	2,49	2,51	2,57	2,88	3,1	3,28	3,3	3,36	3,58	3,78	3,98	4,0

9.3.7 При помощи секундомера, используя мерный стакан провести замер фактического расхода рабочего раствора, **закрыв сливной кран (поз.8 рис.8.1) с мерного стакана** за 30 с. При помощи цифровой шкалы, которая нанесена на мерном стакане, определить минутный расход рабочего раствора. После замера сливной кран открыть.

Корректировка минутного расхода рабочего раствора производится вращением маховика дозатора (поз.5 рис.8.1).

9.3.8 После установки норм расхода семян и раствора протравливатель готов к работе.

9.3.9 В режиме работы машины положение кранов должно быть:

рычаг крана регулятора (поз.3 рис.8.1) в положении открыто

рычаг секции 2 в положении открыто

кран (поз.7 рис.8.1) в положении закрыто

кран подачи раствора на МДС (поз.6 рис.8.1) в положении открыто

9.4 Во время протравливания семян необходимо контролировать:

- давление рабочего раствора на манометре;

- пропускную способность питателя (поз.6 рис.5.1) и, при необходимости, производить его очистку от грязи и других посторонних предметов, так как от этого зависит производительность протравливателя и может измениться норма расхода рабочего раствора.

ВНИМАНИЕ: При выходе их строя одного из механизмов протравливателя в процессе работы (загорится лампочка «Блокировка» (поз.5 рис.5.5) необходимо:

1) Выключить автоматический выключатель (если он не сработал).

2) Открыть крышку пульта управления и индикатором проверить какое тепловое реле сработало.

3) Выяснить причину выхода из строя механизмов и устранить неисправность.

4) Нажать кнопки на всех тепловых реле.

5) Закрыть крышку пульта управления.

6) Включить автоматический выключатель и продолжить протравливание.

9.5. После завершения работы очистить протравливатель от семян в такой последовательности:

9.5.1 Выгрузить семена из загрузочного шнека и камеры «В» МДС.

Для этого необходимо:

а) поднять загрузочный шнек (поз.3 рис.4.1), переведя рычаг механизма подъема (поз.11 рис.4.1) в верхнее положение;

б) перевести рычаг включения самохода (поз.12 рис.4.1) в нейтральное положение «Н»;

в) установить переключатель «Режим работы» в положение «А3» или «А2»;

г) продолжить протравливание;

д) перевести переключатель «Режим работы» в нейтральное положение.

9.5.2 Выгрузить семена из выгрузного шнека, установив переключатель «Настройка» в положение «Выгрузной шнек». Перевести переключатель в положение "0".

9.6. После окончания протравливания необходимо:

9.6.1 Залить в емкость 40-50 литров чистой воды и, установив переключатель «Настройка» в положение «Насос» на 5-10 минут, промыть гидрокommunikации при положении ручек кранов как в п.8.3.

9.6.2 Слить остатки рабочего раствора из емкости, для чего сливной кран на емкости открыть, промыть емкость водой.

9.6.3 При возможности заморозков необходимо слить остатки жидкости, сняв поддон фильтра и включить насос на 1-2 мин.

9.6.4 Вытереть наружные поверхности протравливателя влажной ветошью.

10 ТЕХНИЧЕСКОЕ ОБСЛУЖИВАНИЕ

10.1 Своевременный и качественный уход за протравливателем позволяет выявить и устранить причины, которые приводят к его преждевременному износу и поломке, а также гарантирует безотказную работу в течение всего срока эксплуатации.

10.2 Виды и периодичность технического обслуживания указаны в таблице 10.1.

Таблица 10.1

Виды и периодичность технического обслуживания

Вид технического обслуживания	Периодичность, час
1. Ежемесячное техническое обслуживание (ЕТО)	6 – 12
2. Техническое обслуживание № 1 (ТО-1)	60
3. Сезонное техническое обслуживание (СТО) при постановке на хранение	Один раз в сезон

10.3 Перечень работ, которые выполняются при технических обслуживаниях, указаны соответственно в таблицах:

ЕТО	- таблица 10.2
ТО-1	- таблица 10.3
Подготовка к долговременному хранению	- таблица 10.4
Снятие с долговременного хранения	- таблица 10.5

Таблица 10.2

Перечень работ, выполняемых при ЕТО

Содержание работ и методика их проведения	Технические требования	Приспособления, инструмент и материалы	Примечания
1. Очистить шнеки от остатков семян и стенки камеры протравливания от грязи; очистку производить через проем, открыв дверку МДС	Наличие грязи и остатков семян не допускается	Ветошь, вода	
2. Проверить комплектность, техническое состояние и надежность затяжки наружных креплений протравливателя. Замеченные неисправности устранить и при необходимости подтянуть резьбовые соединения	Машина должна быть комплектной, наружные болты и гайки надежно затянуты		
3. Слить остатки рабочего раствора из емкости, открыв сливной кран на емкости	Наличие остатков рабочего раствора	Ведро, вода	Слив провести в специально отведенном месте
4. Промыть фильтр	Наличие загрязнений не допускается		
5. Залить в емкость чистую воду (50-60 л) и, установив переключатель «Настройка» поз.2 рис.5.5 в положение «Насос» на 2-3 минуты, промыть гидрокоммуникации		Ведро, вода	

Таблица 10.3

Перечень работ, выполняемых при ТО-1

Содержание работ и методика их проведения	Технические требования	Приспособления, инструмент и материалы	Примечания
1	2	3	4
1. Очистить составные части протравливателя от остатков семян, пыли, грязи и пестицидов.	Наличие пыли и грязи не допускается	Ветошь, вода, ведро.	Очистку проводить влажной ветошью, не используя бензин, лакокрасочные материалы.
2. Проверьте комплектность, техническое состояние, надежность затяжки болтовых соединений.	Болты и гайки должны быть надежно затянуты.	Ключи 12x13, 14x17, 17x19, 22x24, 27x30, 36x41	
3. Выполните перечень работ по ЕТО (табл. 10.2).			
4. Проверить и при необходимости подтянуть крепление распылителя.	Питатель и распылитель должны быть надежно закреплены. Наличие грязи в камере протравливания не допускается.	Ключ 12x13, ветошь, вода.	Работу выполнять через проем в корпусе МДС, открыв дверку.
5. Провести смазку согласно таблицы смазки (см. табл. 10.6)	Перед смазкой ма-сленки должны быть тщательно очищены от пыли и грязи	Шприц рычажно-плунжерный, солидол Ж ГОСТ 1033-79	
6. Проверить уровень масла в корпусе редуктора самохода, и при необходимости долить (если редуктор Ч- 63)	Масло должно находиться на уровне контрольной пробки. При первом проведении ТО-1 в первый сезон эксплуатации сменить масло.	Масло ТАП 15 В или ТЭП-15 ГОСТ 23652-79	Смену масла производить после окончания работы. Масло должно быть теплым.

Перечень работ, выполняемых при подготовке к долговременному хранению

Содержание работ и методика их проведения	Технические требования	Приспособления, инструмент и материалы	Примечания
1. Промыть загрязненные рабочим раствором поверхности раствором хлорной извести (1 кг извести на 4л. воды), обработать 3-10 % р-ром хромсернистого натрия; протереть загрязненные места влажной ветошью. Через сутки промыть теплой мыльной водой.	Наличие пыли, грязи, пестицидов не допускается.	Ветошь, вода, хлорная известь, хромсернистый натрий.	Не допускается использование бензина, др. растворителей, лакокрасочных материалов.
2. На специально оборудованной площадке очистить стенки камеры протравливателя от грязи. Очистку проводить через дверку МДС, при этом проверьте техническое состояние распылителя и питателя.	Наличие грязи, трещин и других повреждений распылителя не допускается.	Ветошь, вода	
3. Выполните п.п. 1...5 табл. 10.3.			
4. Снять зубчатый ремень, очистить от пыли и грязи, просушить, и сдать на склад, указав номер протравливателя.	Ремни должны быть чистыми и сухими	Ключ 10 Ветошь.	
5. Отсоединить рукава от насоса, дать поработать в течении 2-3х мин. для удаления остатков воды из насоса. Снять насос, заглушить отверстия и сдать на склад, указав номер протравливателя.			
6. Снять рукава, промыть, просушить, припудрить тальком, заглушить концы и сдать на склад, указав номер протравливателя. Штуцера закрыть пленкой.	Концы рукавов должны быть плотно заглушены.	Пробки, заглушки, шпатель, тальк, пленка полиэтиленовая.	
7. Провести техническую диагностику и определить техническое состояние дозатора, распылителя, самохода, привода распылителя и питателя семян, приводов шнеков			
8. Очистить электродвигатели и обдуть сжатым воздухом. Проверить и при необходимости заизолировать места повреждения электропроводки, клеммы очистить и смазать консистентной смазкой.	Наличие проводов с поврежденной изоляцией не допускается.	Компрессор, изолянта, солидол С или Ж, ветошь	
9. Неокрашенные резьбовые поверхности и отверстия промыть, просушить, смазать.	Смазку нанести тонким слоем	Ветошь, промывочная жидкость, смазка пушечная НГ-203А	Не требует консервации.
9. Зачистить места поврежденной краски, обезжирить и покрасить.	Краска должна соответствовать цвету машины.	Шлифовальная шкурка, эмаль, растворитель.	
10. Уменьшить давление воздуха в шинах колес и покрыть их поверхность защитным материалом.	Давление воздуха в шинах довести до 0,1 МПа (1 атм.). Покрытие нанести сплошным слоем.	Манометр МД-209	
11. Дверцы пульта управления закрыть и опломбировать, поставить машину на колодки и сдать на хранение.	Дверцы пульта управления должны быть плотно закрыты и опломбированы	Домкрат, пломбы.	

Таблица 10.5

Перечень работ, выполняемых при снятии с долговременного хранения

Содержание работ и методика их проведения	Технические требования	Приспособления, инструмент и материалы	Примечания
1. Довести давление воздуха в шинах до: 0,33 МПа – для самохода, 0,3 – для передних колес и снять протравливатель с колодок		Насос, манометр шинный МД-209, домкрат	
3. Проверить и при необходимости подтянуть прослабленные болтовые соединения	Составные части машины должны быть надежно закреплены	Ключи 12х13, 14х17, 17х19, 22х24, 27х30, 36х41	
4. Открыть дверцу пульта управления. Проверить и при необходимости затянуть винтовые соединения электрооборудования.	Все винтовые соединения должны быть надежно затянуты.	Отвертка	
5. Очистить смазанные части протравливателя (неокрашенные резьбовые поверхности и отверстия).		Ветошь	
6. Подготовить протравливатель к работе.	Провести в соответствии с разделом 7.		

Таблица 10.6

Химотологическая карта

Наименование сборочной единицы	Количество точек смазки шт.	Наименование и обозначение ГСМ основное	Наименование и обозначение дублирующих ГСМ	Масса ГСМ заправляемых в изделие, кг	Периодичность замены ГСМ
Шнек загрузной	4	Литол 24 по ГОСТ 20421-75	Солидол Ж ГОСТ 4366	1/0,05	1 раз в сезон
Шнек выгрузной	2	Литол 24 по ГОСТ 20421-75	Солидол Ж ГОСТ 4366	1/0,05	1 раз в сезон
МДС	1	Литол 24 по ГОСТ 20421-75	Солидол Ж ГОСТ 4366	1/0,3	1 раз в сезон
Колесо переднее	1	Литол 24 по ГОСТ 20421-75	Солидол Ж ГОСТ 4366	1/0,1	1 раз в сезон
Редуктор самохода	1	И-50А ГОСТ 20799	-	1/0,7	1 раз в сезон
Задний мост	5	Литол 24 по ГОСТ 20421-75	Солидол Ж ГОСТ 4366	1/0,05	1 раз в сезон

10.7 Перечень двигателей, цепей, подшипников протравливателя.

Таблица 10.7

Перечень покупных изделий протравливателя

Обозначение изделия	Наименование документа	Наименование узла, включающего изделие	Кол-во на узел	Кол-во на протравл.
Двигатели				
1. АИР80В4, n = 1500 об/мин., P = 1,5 кВт	ГОСТ 28380-89	Погрузчик шнека загрузочного	1	1
2. АИР80В6, n = 1000 об/мин., P = 1.1 кВт	ГОСТ 28380-89	Подборщик шнека загрузочного	1	1
3. АИР90L4; n = 1420 об/мин., P = 2,2 кВт	ГОСТ 28380-89	Шнек выгрузной	1	1
4. АИР63В2; n = 3000 об/мин, P = 0,55кВт	ГОСТ 28380-89	Привод питателя Аспирация	1 1	1 1

5. АИР63В6; n = 1000 об/мин, P = 0,25 кВт, редуктор NMRV63/100	ГОСТ 28380-89	Привод самохода	1	1
Цепи				
1. ПР-15,875-2720-2	ГОСТ13568-75	Шнек загрузочный	2	2
2. ПР-15,875-2720-2	ГОСТ13568-75	Шнек выгрузной	1	1
3. ПР-15,875-2720-2	ГОСТ13568-75	Самоход	3	3
4. 12.7-1820-1 (12,7-900-2)	ГОСТ 13568-97	Рулевой механизм	1	1
Подшипники				
1. UCFC-207 UCFL-205 UCF-205 80101 (6001)	ГОСТ8338-75	Шнек загрузочный	2	2
			1	1
			1	1
			1	1
2. 1000906 UCFC-207 1205	ГОСТ8338-75 ГОСТ5720-75	Шнек выгрузной	2 1 1	2 1 1
3. 80304 (6304)	ГОСТ 7242-81	Привод питателя и распылителя	2	2
4. 80104 (6004)	ГОСТ 7242-81	Самоход	2	2
5. 7205 (30205) 8107 (51107) 180105 (6005)	ГОСТ 333-76 ГОСТ6874-75 ГОСТ 8338-75	Поворотное колесо	1 1 4	1 1 4

11 ВОЗМОЖНЫЕ НЕИСПРАВНОСТИ И МЕТОДЫ ИХ УСТРАНЕНИЯ

Внешние проявления неисправностей, методы их устранения и необходимый инструмент указаны в таблице 11.1.

Таблица 11.1

Неисправности и методы их устранения

№ п/п	Неисправность и внешнее проявление	Причина	Метод устранения. Необходимые настройки и испытания	Инструмент и приспособления
1	При включенной блокировке задние колеса пробуксовывают	Отсутствует зазор между полоской резины загрузочного шнека и грунтом	При помощи тяг установить зазор 5-10 мм.	
2	При работе протравливателя в протравленных семенах начинают проявляться непротравленные зерна	Из-за налипания пыли на стенки камеры протравливания забились входное отверстие выгрузного шнека	Открыть дверку МДС протравливателя и очистить стенки камеры от налипшей пыли	щетка
3	Цвет протравленного зерна стал более темным при нормальном (0,06 МПа) давлении в гидросистеме	нарушена регулировка дозатора семян	проверить фактическую производительность дозатора зерна	щетка
4	Цвет протравленных семян стал более светлым. Стрелка манометра показывает давление менее 0,06 МПа	а) уменьшилось давление в гидросистеме; б) засорена всасывающая магистраль насоса в) засорен фильтрующий элемент фильтра	а) очистить фильтрующий элемент фильтра, б) отрегулировать давление в гидросистеме, в) проверить минутный расход дозатора	
5	Частые включения и выключения электродвигателя загрузочного шнека. Лампочка «Средний уровень» не горит.	Вышел из строя датчик среднего уровня семян	Заменить	
6	При заполненной камере В МДС не включаются насос и распылитель	Неисправен датчик нижнего уровня зерна	Заменить	
7	В транспортном положении протравливатель «плохо слушается руля»	Не снята блокировка задних колес	Отключить блокировку	
8	Стрелка манометра совершает колебания с большой амплитудой	а) малый уровень жидкости в емкости; б) засорена всасывающая магистраль насоса	а) произвести дозаправку емкости рабочей жидкостью; б) прочистить всасывающую магистраль	
9	Протравливатель не запускается, горит лампочка «Блокировка»	Сработало одно из тепловых реле	В режиме «Настройка» поочередно нажимая кнопки тепловых реле установить какое из них сработало и устранить причину срабатывания	Тестер, отвертка
10	При включенном главном выключателе лампочка «Блокировка» не горит, но протравливатель не запускается	Перегорел предохранитель в цепи питания катушек электромагнитных пускателей	Устранить причину перегорания предохранителей. Заменить предохранитель	Тестер, отвертка

12 ПРАВИЛА ХРАНЕНИЯ

12.1 После окончания работ протравливатель должен быть подготовлен к хранению.

Вариант защиты ВЗ-2 и ВЗ-3 по ГОСТ 9.014-78.

Протравливатель должен храниться по правилам хранения по ГОСТ 7751-85.

12.2 Подготовку к хранению провести сразу же после окончания работ в соответствии с указаниями данной инструкции (табл. 10.4,10.5).

12.3 Хранение протравливателя проводить в закрытых помещениях или под навесом.

12.4 Перед постановкой на хранение должна быть проведена проверка технического состояния протравливателя (табл. 10.2).

12.5 Расконсервацию провести в соответствии с таблицей 10.5.

Сезонное техническое обслуживание проводить один раз в сезон с устранением выявленных недостатков.

13 ТРАНСПОРТИРОВКА

13.1 Протравливатель транспортируется потребителю двумя или тремя транспортными местами без упаковки (пульт управления закрыт пленкой).

13.2 При транспортировке протравливатель должен быть надежно закреплен, перемещения не допускаются.

14 СВИДЕТЕЛЬСТВО О ПРИЕМКЕ

Протравливатель семян камерный ПСК-15

номер изделия _____

соответствует ТУ ВУ 300289972.009.2005 и признан годным к эксплуатации.

Дата выпуска _____

М. П.

Начальник ОТК _____

(Фамилия, И., О., подпись)

15 ГАРАНТИИ ПРОИЗВОДИТЕЛЯ

15.1. Предприятие – производитель гарантирует работу протравливателя семян камерного ПСК-15 в течение 24 месяцев для Республики Беларусь и 12 месяцев для других стран при соблюдении потребителем условий транспортирования, хранения и эксплуатации.

Начало гарантийного срока исчисляется с даты ввода машины в эксплуатацию, но не позднее 6 месяцев со дня приобретения.

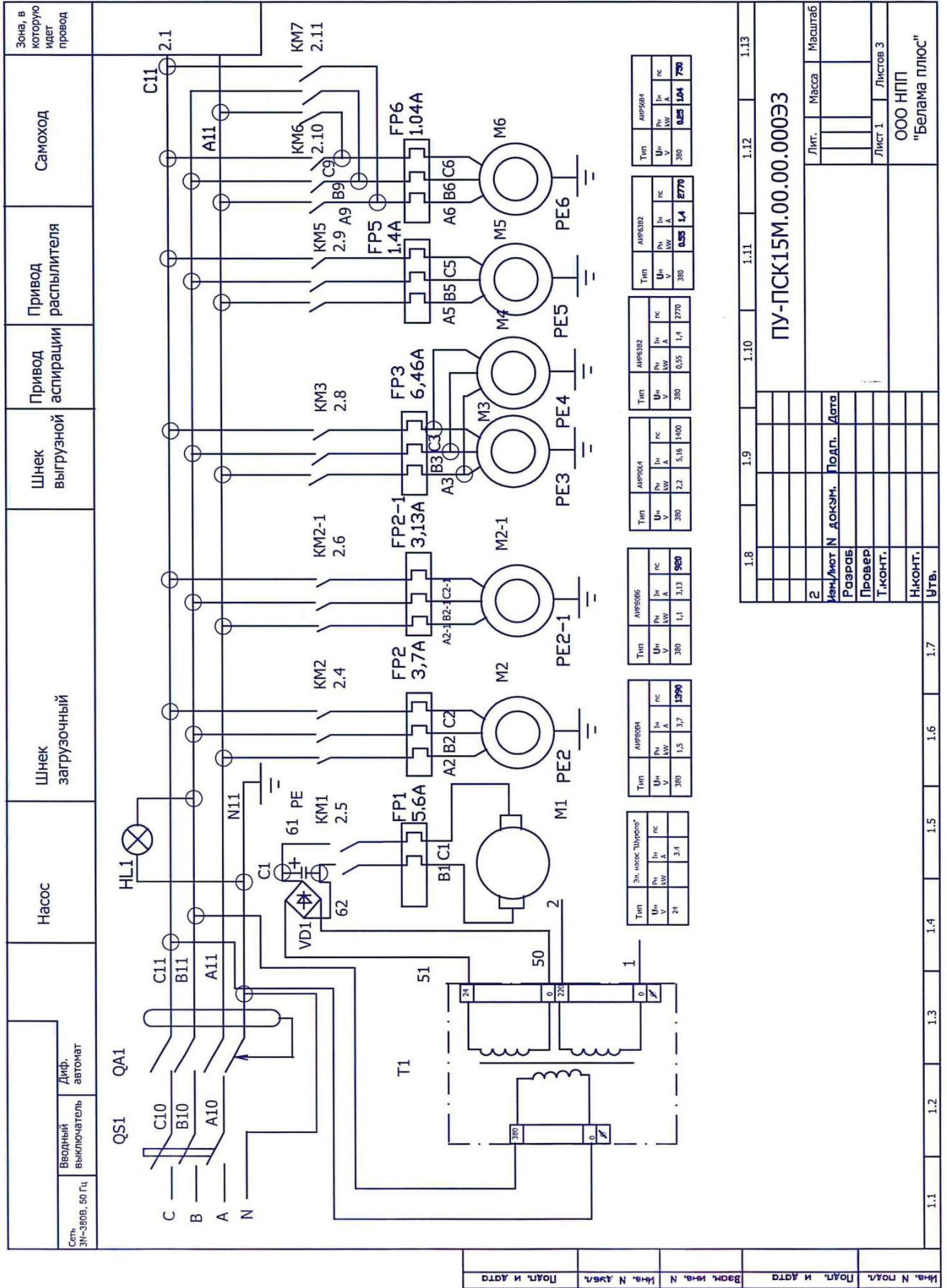
15.2. Удовлетворение претензий по качеству протравливателя производится в соответствии с законодательством Республики Беларусь, постановлением Совета Министров Республики Беларусь №952 от 23.06.2008 г. «О гарантийном сроке эксплуатации сложной техники и оборудования»,

ООО «НПП Белама плюс»:

211011, ул. Набережная, 1Д, г. Барань, Оршанский р-н, Витебская обл., Беларусь

тел./факс (0216)-530033

Приложение 1. Схема электрическая принципиальная протравливателя.



Зона, в которую идет провод	Сеть	Нижний уровень	Средний уровень	Верхний уровень	Авария
-----------------------------	------	----------------	-----------------	-----------------	--------

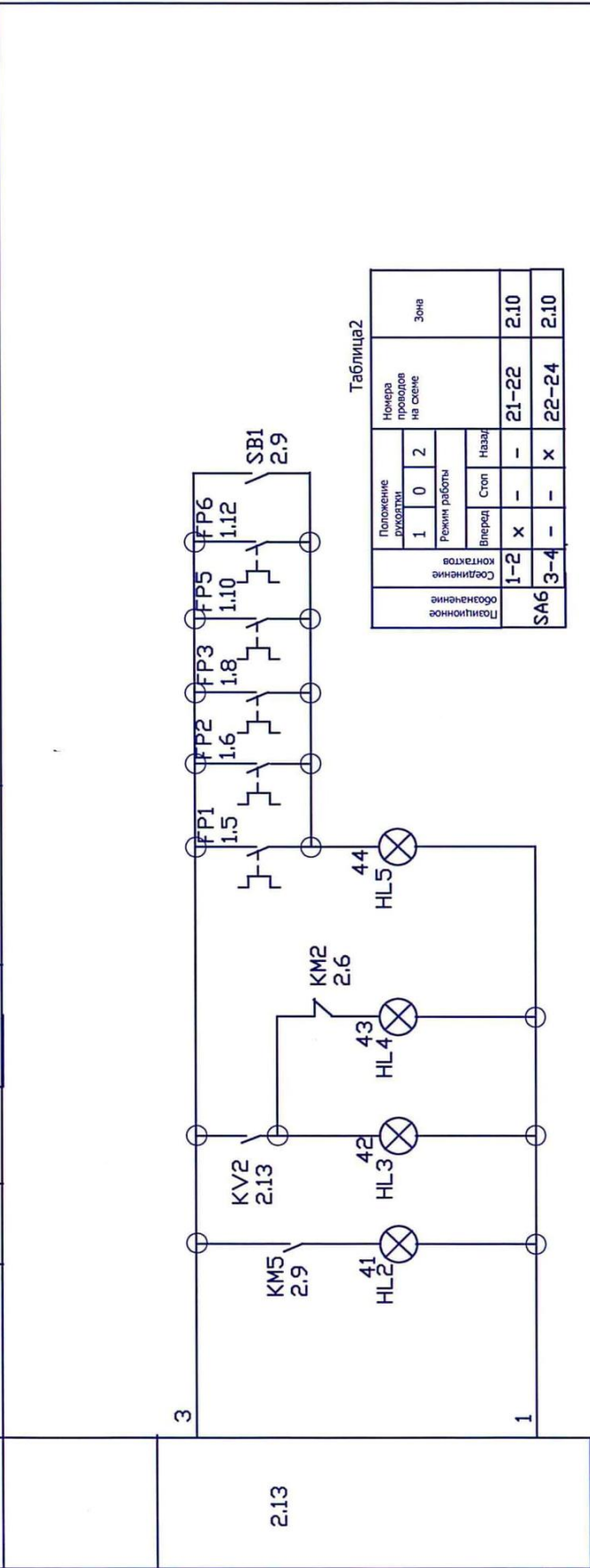


Таблица 2

Позиционное обозначение контактов	Положение рукоятки		Режим работы		Зона
	1	2	Вперед	Назад	
	1-2	3-4	21-22	22-24	
SA6	x	-	-	x	2.10
	-	-	-	x	2.10

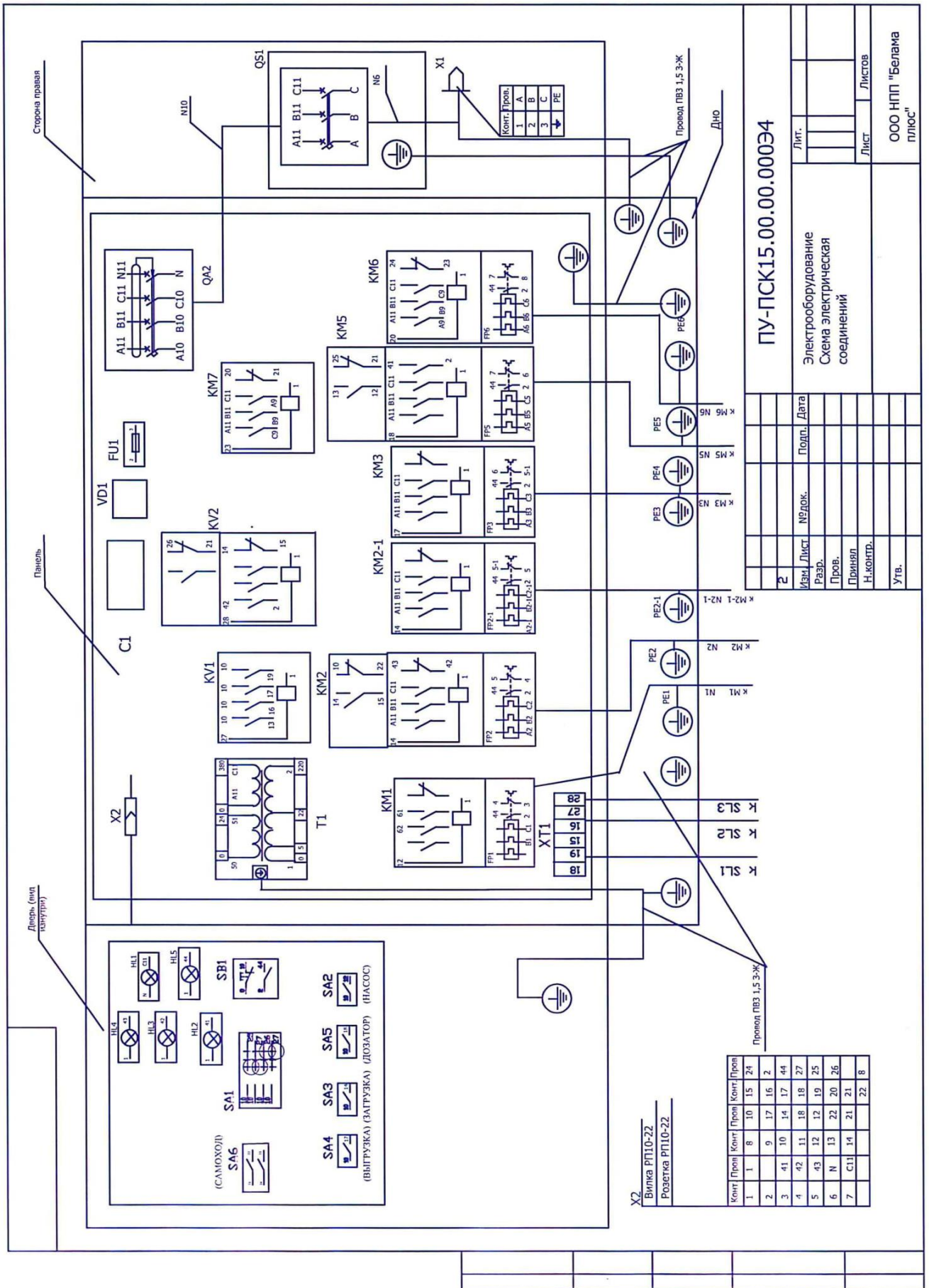
Таблица 3

Обозначение по схеме	Назначение	Контакт	Зона
SB1	Общий стоп		2.9
			3.10

Таблица 1

Позиционное обозначение контактов	Положение рукоятки		Режим работы		Зона
	1	2	A2	A3	
	1-2	5-6	3-4	7-8	
SA1	x	-	-	x	2.11
	x	-	-	x	2.13
	-	-	x	-	2.11
	-	-	-	x	2.12

3.1	3.2	3.3	3.4	3.5	3.6	3.7	3.8	3.9	3.10	3.11	3.12	3.13
Имя N подл.	Имя N подл.	Имя N подл.	Имя N подл.	Имя N подл.	Имя N подл.	Имя N подл.	Имя N подл.	Имя N подл.	Имя N подл.	Имя N подл.	Имя N подл.	Имя N подл.
Подл. и дата	Подл. и дата	Подл. и дата	Подл. и дата	Подл. и дата	Подл. и дата	Подл. и дата	Подл. и дата	Подл. и дата	Подл. и дата	Подл. и дата	Подл. и дата	Подл. и дата
ПУ-ПСК15М.00.00.0000ЭЗ												
Лист 3												



Приложение 2

ГАРАНТИЙНЫЙ ТАЛОН

Протравливатель семян камерный ПСК-15

1. Заводской номер _____

2. Дата выпуска _____

Предприятие-изготовитель гарантирует соответствие протравливателя семян камерного ПСК-15 требованиям технических условий ТУ ВУ300289972.009.2005 при соблюдении потребителем условий эксплуатации, транспортирования и хранения, установленных в настоящем руководстве по эксплуатации.

Гарантийный срок эксплуатации 24 месяца для Республики Беларусь и 12 месяцев для других стран. Начало гарантийного срока исчисляется со дня ввода протравливателя в эксплуатацию, но не позднее 6 месяцев с момента приобретения изделия потребителем.

Нач. ОТК предприятия

(подпись)
М.П.

1. Дата получения изделия на складе
предприятия-изготовителя: _____

(Ф.И.О., должность)

(подпись)
М.П.

2. Дата продажи изделия: _____

(Ф.И.О., должность)

(подпись)
М.П.

3. Дата продажи изделия: _____

(Ф.И.О., должность)

(подпись)
М.П.

4. Дата ввода изделия в эксплуатацию: _____

(Ф.И.О., должность)

(подпись)
М.П.

Приложение 3

ЛИСТ УЧЕТА НЕИСПРАВНОСТЕЙ ПРИ ЭКСПЛУАТАЦИИ

ПСК-15

зав.№ _____

Дата начала эксплуатации

Выпуск 20__ г.

Дата и время отказа изделия, режим работы, характер нагрузки	Характер (внешнее проявление) неисправности	Причина неисправности (отказа), количество часов работы отказавшего узла	Принятые меры по устранению неисправности, отметка о направлении рекламации	Должность, фамилия и подпись лица, ответственного за устранение неисправности.	Примечание