

**EKİMİN  
USTASI  
MASTER OF  
PLANTING**

**Özduman**

**HAVALI MİBZER  
GRUBU**

**PNEUMATIC  
SEEDER GROUP**





## TEK TEK

Pnömatik hassas ekim makinesi olarak adlandırılan bu makina, yalnızca kardan şaftı ile traktörün kuyruk milinden hareket alan ve traktörün hidrolik kaldırma ünitesi ve üniversal 3 nokta askı sistemi ile çalışan bir tarım makinasıdır. Bu ekipman ile hassas ekim yapabilir ve farklı nitelikteki tohumları her türlü işlenmiş topraklara ekebilirsiniz. Ekim makinası pnömatik sistem yardımıyla çalışır ve gübre deposu gibi ek ekim üniteleri gibi çeşitli aksesuarlar ile donatılabilir. Ekim makinasının en önemli özelliği, tasarımının basitliğinin yanı sıra kullanım kolaylığına da sahip olmasıdır.

HVM-D ekim ünitesi maximum verimlilik için yani tohum sarfiyatı olmadan tek tek her çeşit tohumun çift diski sayesinde her toprak şartında ekimini sağlar.

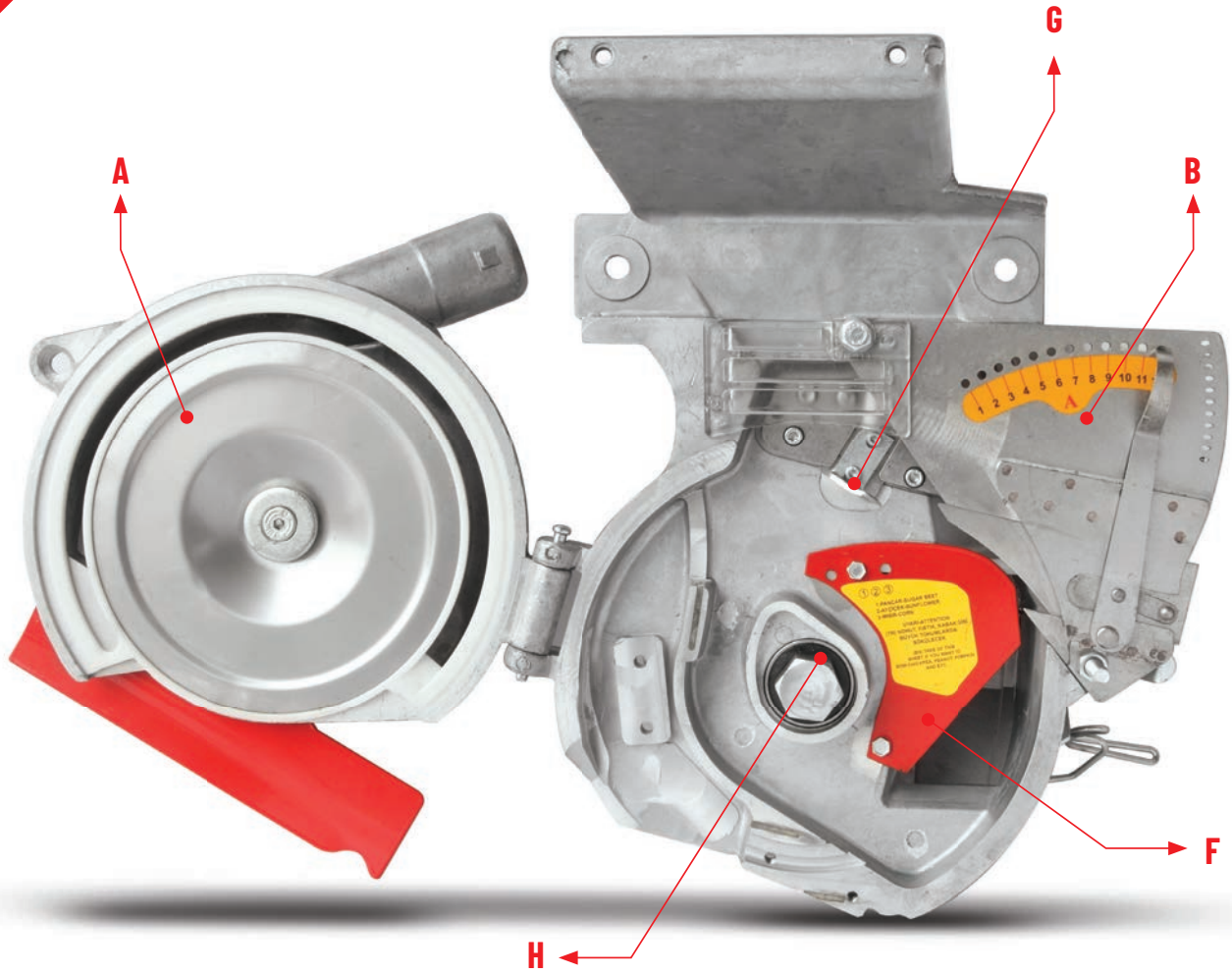
## ONE BY ONE

*This machine which is called pneumatic precision sowing machine, is an agricultural machine which is driven only by cardan shaft and PTO shaft of the tractor and works with hydraulic lifting unit of the tractor and universal 3-point hanging system.*

*You can perform precision sowing and sow different kinds of seeds into all kinds of cultivated soil types with this equipment. Sowing machine operates with the help of a pneumatic system and can be equipped with various accessories such as additional sowing units such as a fertilizer tank. The most important feature of the sowing machine is the ease of use as well as the simplicity of its design.*

*HVM-D sowing unit ensures that all kinds of seeds can be sown one by one in every soil condition due to double disc for maximum efficiency, ie. without wasting seeds.*

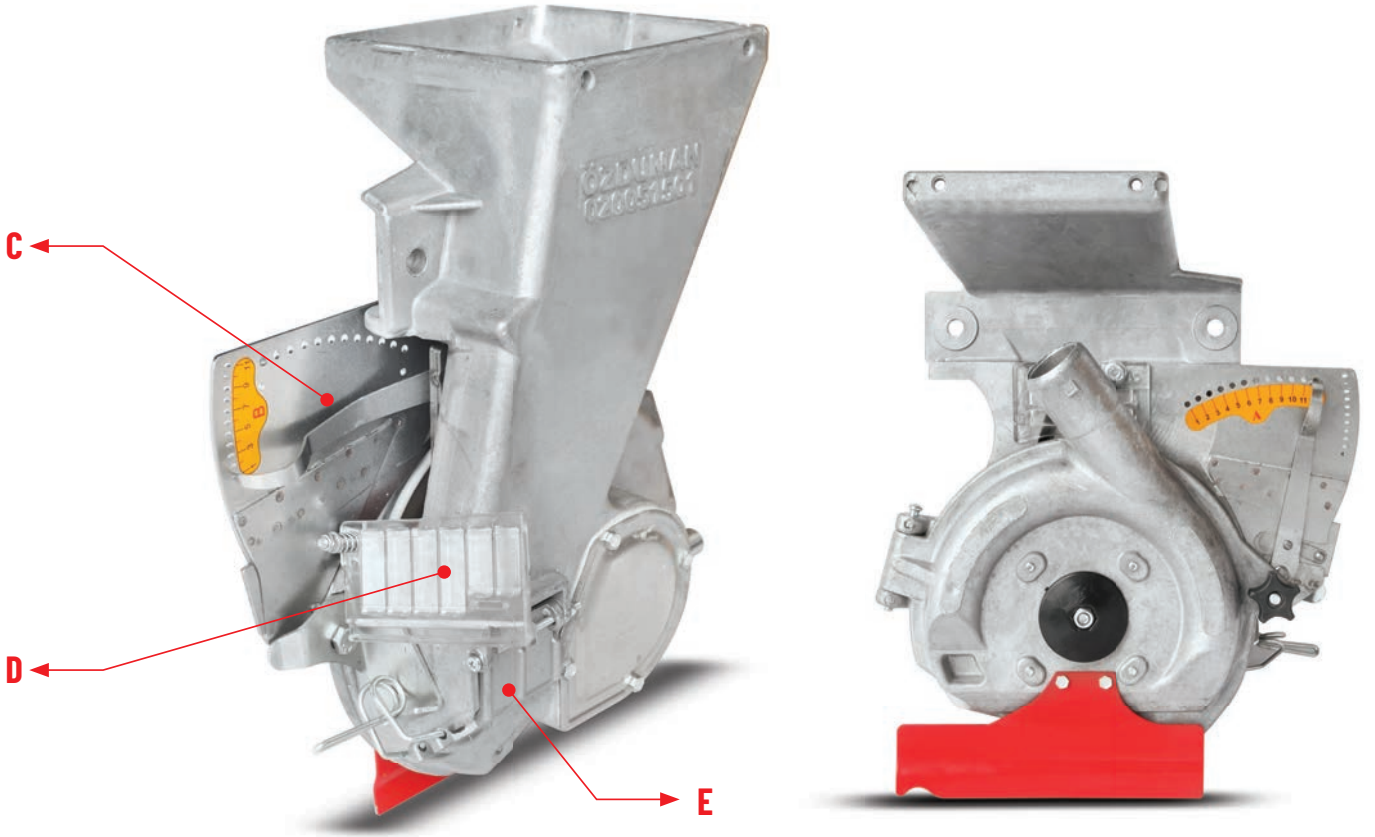
## Alüminyum Ünite Aluminum Unit



Distribütör (ekici üniteler) in her birinin içerisine ekeceğiniz tohumun cinsine uygun delikli plakalar (disk) yerleştirilmelidir. Dikkat edilmesi gereken husus tohum disk deliklerine girmemelidir. Fanın (aspiratör) oluşturduğu emiş (vakum) sayesinde tohumlar emilerek delikli plakalara yapışır ve orda tutunurlar. Diskin dönmesi ile birlikte, deliklere tutunmuş tohumlar ekici ünitenin altına doğru inerler ve oradan vakumun kesilmesi ile tohum yer çekimi etkisiyle toprağa düşer.

Perforated plates (disc) should be placed in each distributor (sowing units) suitable for the type of the seed to be sown. It should be noted that seed should not get in the disc holes. Thanks to suction (vacuum) created by the fan (aspirator), seeds are sucked and stick to the perforated plates and hold there. With the rotation of the disc, seeds that hold on to the holes go down to the bottom of the sowing unit and seeds fall to the soil with the effect of gravity after vacuum is turned off.





#### A - Ünite Kapağı

**B - Kaba Ayar :** Ekici üniteye yerleşik, tohumların hassas bir şekilde tek tek toprağa düşmesini sağlayan sistemdir.

**C - Hassas Ayar :** Ekici üniteye yerleşik, küçük tohumların hassas bir şekilde tek tek toprağa düşmesini sağlayan sistemdir.

**D - Gözetlenebilirlik :** Tohum diskinin ve tohumun düzenli yapıştığını gözletmek için kullanılan gözletme penceresi vardır.

**E - Tohum Temizliği :** ekim sonu yada tohum değişiminde depoda kalan tohumların kolay temizliği sağlar.

**F - Perde:** Tohum akış kontrol kapağı farklı konumlarda ayarlanabilir. Tohum giriş kanalının genişliği ayarlanarak tohum fazlalığının dağıtıcıdan dışarıya taşması önlenir. Arazinin eğimi ya da küçük tohumlar için bu kapağın ayarlanması gerekebilir.

**G - Hassas Düşürücü :** Disk üzerinde ki farklı ebattardaki tohumların çift yapışmasını engelleyerek toprağa çift tohum düşmemesini garanti eder.

**H -Stabil Yataklama :** Ekici üniteye yerleştirilmiş rulman sayesinde diskin duraklama yapmadan dönmesini sağlar.

#### A - Unit Cover

**B - Coarse adjustment :** It is a system built in the sowing unit, which allows seeds to fall on the soil one by one precisely.

**C - Precision Setting:** It is a system built in the sowing unit, which allows small seeds to fall on the soil one by one precisely.

**D - Observability :** There is an observation window to monitor regular adhesion of the seed disc and seed.

**E - Seed Cleaning :** It provides easy cleaning of the remaining seeds in the tank at the end of sowing and while changing the seed.

**F - Curtain:** Seed flow control cover can be adjusted in different positions. Width of the seed entrance channel is adjusted and it prevents excess seed from overflowing from the distributor. This cover may need to be adjusted for the slope of the land or for small seeds.

**G - Precision Thrower :** It prevents sticking of different sizes of seeds on the disc as double and guarantees that double seeds don't fall on the soil.

**H - Stable Bearing:** It allows the disc to turn without pausing thanks to bearing placed in sowing unit.

## Baltalı Ünite

### Axe Type



**A - Parallelogram :** Çelik kollar sayesinde toprak yüzeyini kopya ederek tohumların eşit yüksekliğe düşmesini sağlar.

**B - Tohumun Üstünün Kapatılması :** Ekme ayağının sağ ve sol tarafına monte edilirler ve ekme ayağı tarafından tohum ekimi için açılmış toprağın tavının kaçmasını önlemek için tohumun üzerine kapatırlar

**C - Tohum Toprak Teması :** Alaşımli çelik malzemeden yapılmış olup, kırılma ve aşınmaya dayanıklıdır. V şekilli olması sayesinde düzgün ekim çizgisi oluşturuyor ağır toprak şartlarına uygun V şekilde tohum yatağı açmaya yardımcı olur.

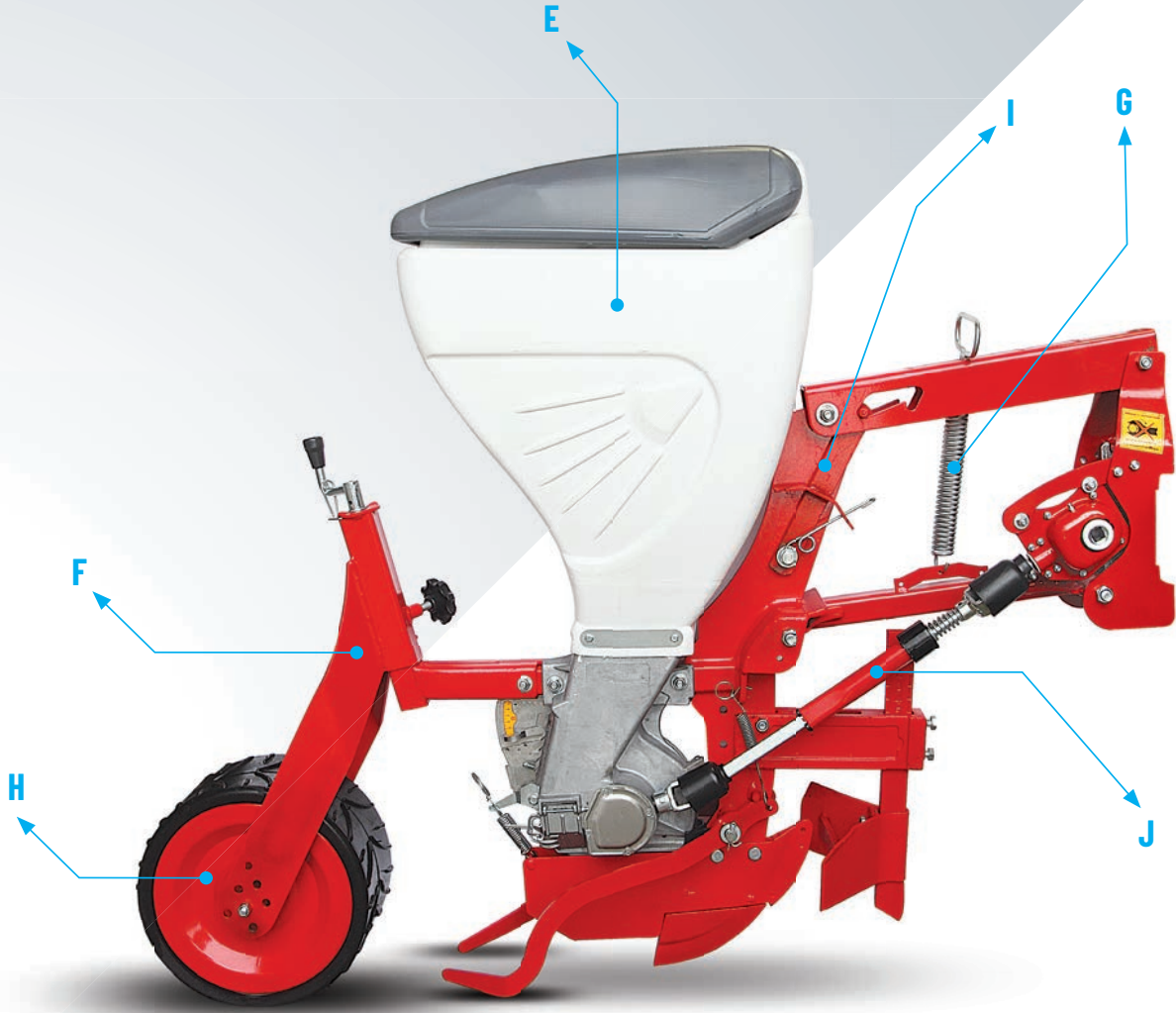
**D - Tohum Ekimine Ön Hazırlık :** Ekim yapılan tarlada ekme ayağının önündeki toprağı ve kesekleri sıyırmakla ekme ayağının önünü temizler ve ekim için uygun zemin hazırlığını gerçekleştirmiş olur.

**A - Parallelogram :** By copying the soil surface with the help of steel arms, it allows the seeds to fall to equal height.

**B - Covering The Seed :** They are mounted on the right and left sides of the sowing leg and cover the seed to prevent losing temper of the soil which is opened for sowing seed by sowing leg.

**C - Seed Soil Contact :** It is made of alloy steel and it is resistant to breakage and abrasion. Thanks to its V shape, it forms a smooth sowing line and helps to open V shaped seed bed suitable for heavy soil conditions.

**D - Preliminary Preparation For Seed Sowing :** It cleans the area in front of the sowing leg by scraping soil and clods in front of the sowing leg in the field which is sown and it performs ground preparation for sowing.



**E - Tohum Deposu :** Her tohum çeşidi için geniş hacimli 55 litrelik tohum deposu kullanılır.

**F -Derinlik Ayarı :** Çeşitleri tohumların farklı derinliklerde ekimini yapmak için ayar imkanı sağlar.

**G -Baskı Yayı :** Ekim ünitesi baltasının toprağa çizi açabilmesi için baltanın üzerinde bir kuvvet oluşturulmalıdır. Değişik toprak çeşitlerine göre bu baskıyı azaltmalı ya da artırmak gerekmektedir. Bu sistem sayesinde baskı artırılır.

**H - Kapatıcı Teker :** arka kapatıcı teker açılan tohum kanallarını farklı ayarları ile sertleştirmeden mükemmel kapatma yaparak kapatılan tohumun topraktan kolay çıkmasını sağlar.

**I - Ünite Kilit :** Teknolojik tohumların ekiminde ünite ara genişliklerini arttırmak için makine dizaynında değişiklik yapmadan ünitenin boşa çıkartılmasını sağlar.

**J - Kesintisiz Ekim :** Bakım gerektirmeyen,zorlamaya karşı emniyet pimi ve ünite iptal sistemi olan kesintisiz çalışan tahrik şaftı düzgün bir ekimi garanti eder.

**E - Seed Tank :** 55-liter seed tank with a large volume is used for each seed variety.

**F -Depth Adjustment:** It provides adjustment opportunity to sow various seeds in different depths.

**G - Pressure Spring :** A force must be created on the ax so that the sowing unit ax can open a groove on the soil. This pressure should be reduced or increased depending on different soil types. Pressure is increased due to this system.

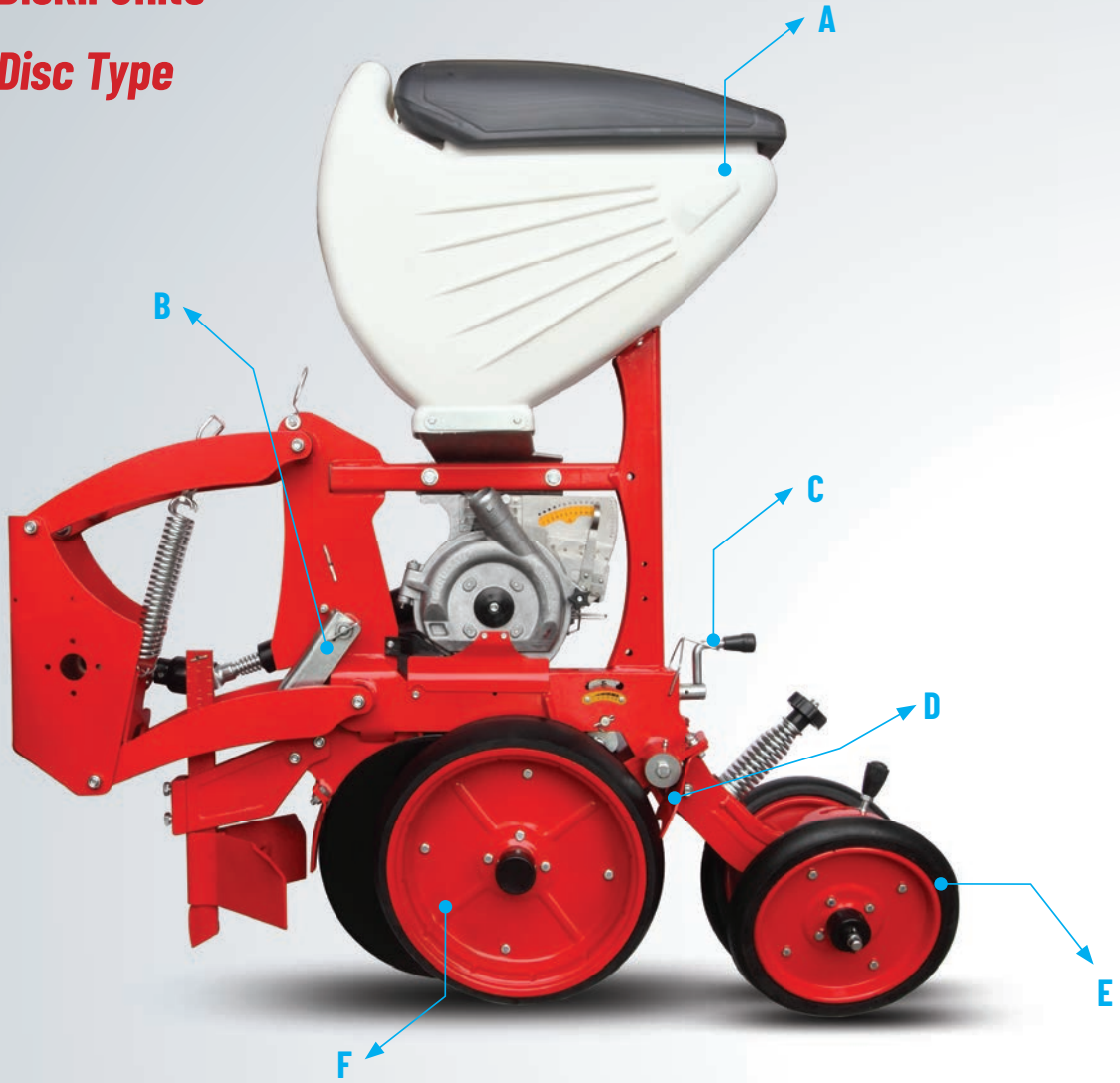
**H - Closer Wheel:** Rear wheel closes seed grooves with different settings without hardening and enables covered seed to come out of soil easily.

**I - Unit Lock :** To increase unit spacings for sowing technological seeds, it allow the unit to be disconnected without changing the machine design.

**J - Continuous Sowing :** Drive shaft which doesn't require maintenance, which has unit cancellation system and safety pin against forcing, guarantees a proper sowing.

## Diskli Ünite

### Disc Type



**A - Tohum Deposu :** Her tohum çeşidi için geniş hacimli 55 litrelik tohum deposu kullanılır.

**B - Ünite Kilit :** Teknolojik tohumların ekiminde ünite ara genişliklerini arttırmak için makine dizaynında değişiklik yapmadan ünitenin boşa çıkartılmasını sağlar.

**C -Derinlik Ayarı :** Çeşitli tohumların farklı derinliklerde ekimini yapmak için ayar imkanı sağlar.

**D - Sıyırıcı :** Baskı tekerine yapışan ve toprağın yüzeyini bozmasını engelleyen ayarlı sıyırıcı ile donatılmıştır.

**E - Kapatıcı Teker :** Arka kapatıcı teker açılan tohum kanallarını farklı ayarları ile sertleştirmeden mükemmel kapatma yaparak kapatılan tohumun topraktan kolay çıkmasını sağlar.  
"V" tip baskı tekerleği, her biri birbirinden bağımsız olarak ayarlanabilen "baskı, genişlik ve çaprazlık" şeklinde 3 ayara sahiptir. Tohumun çıkış istikametine kuru toprak atılarak kay ya da diğer adı ile kaymak tabaka oluşması belirli oranda engellenir.

**F - Baskı Teker :** Yarıc disklerin tohum yatağı açarken toprağı patlatmasını engelleyerek tohumları aynı seviyede buluşmasını sağlar.

**A - Seed Tank :** 55-liter seed tank with a large volume is used for each seed variety.

**G - Unit Lock :** To increase unit spacings for sowing technological seeds, it allow the unit to be disconnected without changing the machine design.

**C -Depth Adjustment:** It provides adjustment opportunity to sow various seeds in different depths.

**D - Scraper :** It is equipped with adjustable scraper that adheres to the pressure wheel and prevents it from ruining soil surface.

**E - Closer Wheel :** Rear wheel closes seed grooves with different settings without hardening and enables covered seed to come out of soil easily. V-type pressure wheel has 3 settings which are "press, width and crossness" and each can be adjusted individually. By throwing dry soil to direction where seed will come out, it prevents formation of duff or in other words, duff layer on the soil to a certain extent.

**F - Pressure Wheel :** It prevents discs from bursting the soil while tearing discs are opening the seed bed and allows the seeds to meet at the same level.





**G - Paralelogram :** Çelik kollar sayesinde toprak yüzeyini kopya ederek tohumların eşit yüksekliğe düşmesini sağlar.

**H - Baskı Yayı :** Ekim ünitesi diskinin toprağa çizi açabilmesi için diskin üzerinden bir kuvvet oluşturulmalıdır. Değişik toprak çeşitlerine göre bu baskıyı azaltmalı ya da artırmak gerekmektedir. Bu sistem sayesinde baskı arttırılır.

**I - Kesintisiz Ekim :** Bakım gerektirmeyen, zorlamaya karşı emniyet pimi ve ünite iptal sistemi olan kesintisiz çalışan tahrik şaftı düzgün bir ekimi garanti eder.

**J - Tohum Toprak Teması :** 373 mm çapında 3 mm kalınlığında ağır toprak şartlarına uygun "V" şekilde tohum yatağı açmaya yardımcı olur.

**K - Tohum Ekimine Ön Hazırlık :** Ekim yapılan tarlada ekme ayağının önündeki toprağı ve kesekleri sıyırarak ekme ayağının önünü temizler ve ekim için uygun zemin hazırlığını gerçekleştirmiş olur.

**G - Paralelogram :** By copying the soil surface with the help of steel arms, it allows the seeds to fall to equal height.

**H - Pressure Spring :** A force must be created on the disc so that the sowing unit disc can open a groove on the soil. This pressure should be reduced or increased depending on different soil types. Pressure is increased due to this system.

**I - Continuous Sowing :** Drive shaft which doesn't require maintenance, which has unit cancellation system and safety pin against forcing, guarantees a proper sowing.

**J - Seed Soil Contact :** It helps to open V-shaped seed bed which is 373 mm in diameter and 3 mm in thickness, suitable for heavy soil conditions.

**K - Preliminary Preparation For Seed Sowing :** It cleans the area in front of the sowing leg by scraping soil and clods in front of the sowing leg in the field which is sown and it performs ground preparation for sowing.



## Baltalı Ünitede Tohum Düşmesi

Ekici ünitelerin baltalı tip olması sayesinde her türlü arazi şartlarında özellikle taşlı arazilerde başarıyla ekim işlemini gerçekleştirir. Küçük ve iri tohum cinslerine göre isteğe bağlı olarak değişik ebatlarda balta ayaklı tohum yatağı açıcıları takılabilmektedir. Döküm baltalar kolay aşınmayacak özel alaşımli çelik döküm malzemen imal edilir.

## Seed Drop in Axe Type Seeding Unit

Thanks to the seeding unit which is axe type performs succesfull planting in all conditions especially in stony conditions. Depending on the small or coarse seed types, upon request can be installed different sizes of axe seed bed openers. Cast axes are made of special alloy steel casting material which will not wear easily.



## Diskli Ünitede Tohum Düşmesi

Ekici ünitelerde tohum yatağı diskler vasıtasıyla açılır. Her ekim ünitesinde özel malzemeden üretilmiş, 2-adet disk bulunmaktadır. Ekici ünitelerin diskli tip olması ve şase önüne takılabilen kesici diskler sayesinde işlenmiş veya yarı işlenmiş sap kalıntıları bulunan tarlalarda çalışabilir. Ekici Ünitelerin her iki tarafında bulunan lastik tekerler sayesinde her türlü toprak şartlarında hassas olarak Derinlik ayarı yapılabilir.

## Seed Drop in Disc Type Seeding Unit

In the sowing units, the seed bed is opened by discs. Each sowing unit has 2 discs made of special material. The sowing units are disc type and thanks to cutting disc which can be installed in front of the chassis can be used in the fields of processed or semi-processed conditions with residues. Thanks to the rubber wheels on both sides of the sowing units, depth adjustment can be made precisely in all kinds of soil conditions.

1. Konum 1<sup>st</sup> Position

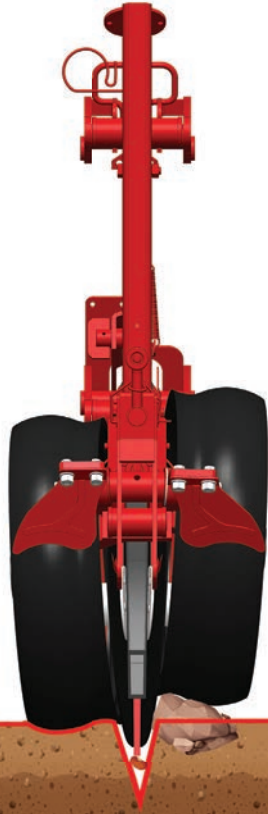


2. Konum 2<sup>nd</sup> Position



Arka kapatıcı teker açılan tohum kanallarını farklı ayarları ile sertleştirmeden mükemmel kapatma yaparak kapatılan tohumun topraktan kolay çıkmasını sağlar. V tip baskı tekerleği, her biri birbirinden bağımsız olarak ayarlanabilen "baskı, genişlik ve çaprazlık" şeklinde 3 ayara sahiptir. Tohumun çıkış istikametine kuru toprak atılarak kay ya da diğer adı ile kaymak tabaka oluşması belirli oranda engellenir.

*Rear wheel closes seed grooves with different settings without hardening and enables covered seed to come out of soil easily. V-type pressure wheel has 3 settings which are "press, width and crossness" and each can be adjusted individually. By throwing dry soil in direction where seed will come out, it prevents formation of duff or in other words, duff layer on the soil to a certain extent.*



Yarıcı disklerin tohum yatağı açarken toprağı patlatmasını engelleyerek tohumları aynı seviyede buluşmasını sağlar.

*It prevents discs from bursting the soil while tearing discs are opening the seed bed and allows the seeds to meet at the same level.*

## FAN

Tohumlara vakum etkisi yaptırılarak disk'e yapışmasını sağlar. Bu sayede yapışan tohumlar istenilen sıra üstü mesafede açılan çiziye bırakılmasını sağlar. Fan traktörün kuyruk milinden aldığı hareketle üzerinde bulunan kanatçıklar sayesinde emiş yapar.

## FAN

*Seeds are enabled to adhere to the disc with vacuum effect. In this way, adhered seeds are enabled to drop on the line opened at the desired intra-row distance. Fan absorbs by means of the vanes on it by being driven by PTO shaft of the tractor.*



## VAKUM METRE

Ekim yapacağınız muhtelif cins ve çeşitte tohumlar için farklı vakum değerlerine ihtiyaç vardır. Bu vakum değerini iyi ayarlayamazsanız bazı sorunlarla çıkar. Vakum değerini düşük ayarlarsanız tohumların diske tutunamaması gibi bir sorunla karşılaşabilirsiniz ya da yüksek bir vakum değerinde ise disk aşırı yükten contaya yapışıp hareket tekerlerinin zor dönmesine sebep olursunuz. Bu değeri görünür kılmak için vakumetre fan üzerine konumlandırılmıştır.

## VACUUM METER

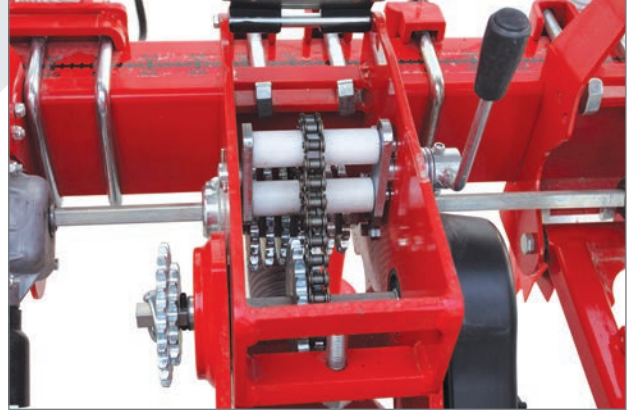
Different vacuum values are needed for various seed types and varieties you will sow. If you don't set this vacuum value well, some problems occur. If you set low vacuum value, you may encounter problems such as failure of seeds to hold on to the disc or if the vacuum value is too high, the disc may stick to the seal because of overloading and cause motion wheels to turn difficultly. To make this value visible, vacuum meter is placed on the fan.

## ŞANZIMAN

Sıra üstü ayarını ayarlayabilmek için makine üzerinde Şanzimanın bulunduğu hareket tekeri vardır. Ekmek istediğiniz tohumun sıra arasını dişliler yardımıyla kolayca ayarlayabilirsiniz.

## TRANSMISSION

In order to make intra-row setting, there is a drive wheel on the machine with transmission. You can easily adjust row spacing of the seed you want to sow with the help of gears.



## DAMPER

Hareket tekerleri sürtünme kuvveti ile hareket ederler. İyi işlenmeyen ve tesviyesi bozuk olan arazilerde tekerin yer ile olan temasını keserek tekerde tutukluk oluşmasını sağlayarak ekim hassasiyetini bozar. Damper ayarı makinenin dikleşmesini ya da yere daha yakın olmasını sağlar. Damper ayarını yapma makinenin batmasını kolaylaştırır ve tekerin sürüklenmesini önler. Bunu önlemek için teker mafsallı ve yay gergili olarak yapılmıştır. Tekerlerin aynı aralıkta çalışması için tekerin bağlandığı mafsallı yerde stop civatası bulunmaktadır.

## DAMPER

Motion wheels move with friction force. It disrupts wheel's contact with the ground on poorly cultivated lands which are not smooth, causes wheel jamming and disrupts sowing precision. Damper adjustment enables the machine to steepen or become closer to the ground.

Adjustment of damper makes sliding into soil easier for the machine and prevents the wheel from dragging. To prevent this, wheel is manufactured as articulated and tensioned with spring. There is a stop bolt on the articulated point where the wheel is connected in order to enable the wheels to operate in the same range.



## Her Koşula Uygunluk Suitable for all Conditions



### **TURBO DİSK**

330 mm çapındaki disklerin ağır toprak şartlarında yarıcı diskin önüne konumlandırılan turbo diskler uygun tohum yatağı hazırlanmasında önemli derecede etkin görev yapar.

### **TURBO DISC**

Turbo discs placed in front of the discs in 330 mm diameter and in front of tearing discs in heavy soil conditions, play an important role in the preparation of suitable seed beds.



### **DELİKLİ DERİNLİK TEKERİ**

Yüksek nemli ve killi topraklarda yarıcı disklerin tıkanmasını engelleyerek düzenli ekim yapılmasını sağlar.

### **DEPTH WHEEL HAVING HOLES**

It prevents clogging of tearing discs in high moist and clay soil and allows regular sowing.



## ÇÖP TEMİZLEYİCİ

Saplı arazide yarıcı diskin önüne konumlandırılan çöp temizleyici sapların sağa ve sola dağıtarak tohumun toprakla buluşmasını sağlar.

## GARBAGE CLEANER

Garbage cleaner placed in front of the tearing disc in land with stems, scatters stems to the right and left sides and brings the seed together with the soil.



## TOHUM BASKI TEKERİ

Tohum oluşundan düşen tohumların tohum yatağına düştükten sonra üzerine baskı yaparak nemli toprakla buluşmasını sağlar. Özellikle kaplamalı tohumlarda etkin rol oynar. Tekerin üzerinde bulunan kazıyıcı sayesinde tekerin üzerine tohum ve toprağın yapışmasını engeller.

## SEED PRESSURE WHEEL

After the seeds falling from the seed groove, fall on the seed bed, it applies pressure on them and brings them together with the moist soil. It is effective for especially coated seeds. Thanks to the scraper on the wheel, it prevents the seeds and soil from sticking on the wheel.

**Her Koşula Uygunluk**

**Suitable for all Conditions**

## **BASKI TEKERİ ÇEŞİTLERİ**

## **PRESSURE WHEEL TYPES**



### **KAPATICI TEKER**

Arka kapatıcı teker açılan tohum kanallarını farklı ayarları ile sertleştirmeden mükemmel kapatma yaparak kapatılan tohumun topraktan kolay çıkmasını sağlar. V tip baskı tekerleği, her biri birbirinden bağımsız olarak ayarlanabilen "baskı, genişlik ve çaprazlık" şeklinde 3 ayara sahiptir. Tohumun çıkış istikametine kuru toprak atılarak kay ya da diğer adı ile kaymak tabaka oluşması belirli oranda engellenir.

### **CLOSER WHEEL**

Rear wheel closes seed grooves with different settings without hardening and enables covered seed to come out of soil easily. V-type pressure wheel has 3 settings which are "press, width and crossness" and each can be adjusted individually. By throwing dry soil to direction where seed will come out, it prevents formation of duff or in other words, duff layer on the soil to a certain extent.



### **ÇENTİKLİ SAÇ İLE BİRLİKTE DÖKÜM TEKER**

Az işlenmiş saplı arazide kapatıcı özelliği sayesinde ideal kullanım sağlar.

### **CAST WHEEL WITH NOTCHED SHEET**

It provides ideal usage in the less cultivated land having stems due to its closing feature.



### **DÖKÜM TEKER**

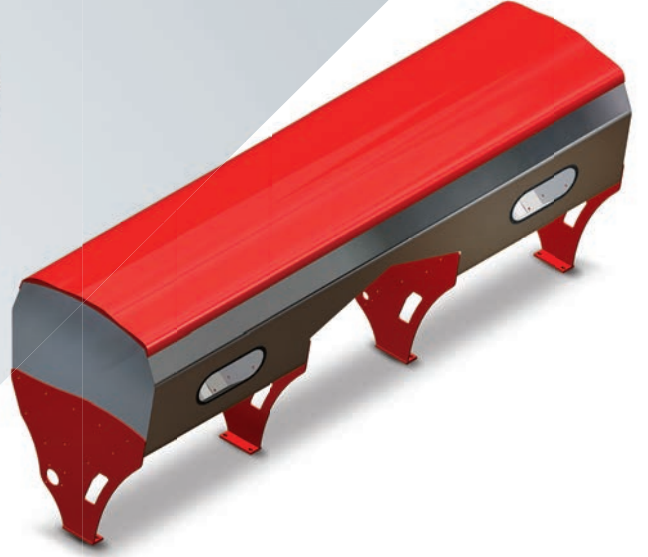
Az işlenmiş kurak arazide kapatıcı özelliği sayesinde ideal kullanım sağlar.

### **CAST WHEEL**

It provides ideal usage in the less cultivated dry land due to its closing feature.

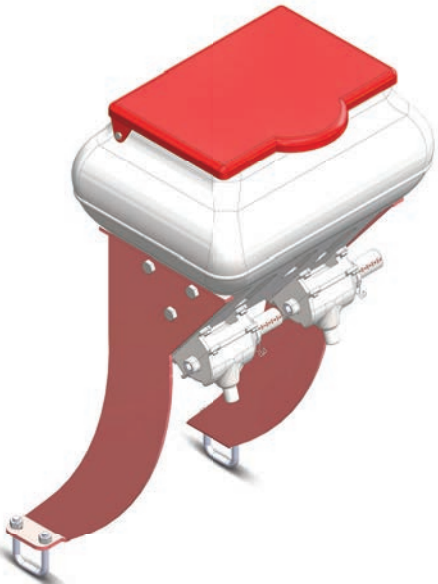


## GÜBRE DEPOSU ÇEŞİTLERİ FERTILIZER TANK TYPES



Kullanıcının istediğine bağlı olarak plastik ve inox'dan yapılan gübre depoları sayesinde ekim anında gübreleme imkanı sağlar.

*Depending on the request of the user, it enables fertilization during sowing thanks to fertilizer tanks made of plastic and inox.*



### MİKROGRANÜL DEPOSU

16 litrelik microgranül deposu makineye adapte edilir. Ekim aşamasında tohumun gelişimine etki eden microgranül çok düşük miktarlarda atım sağlar.

### MICROGRANULE TANK

16 liter microgranule tank is adapted to the machine. Microgranule which affects the development of the seed during the sowing stage, provides very low amounts of spreading.

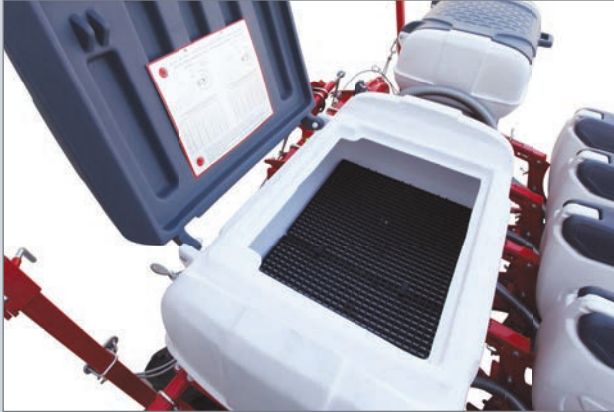
## Her Koşula Uygunluk Suitable for all Conditions

### GÜBRE BOŞALTMA KAPAĞI

Gübre deposu temizliği için boşaltma kapakları

### FERTILIZER DISCHARGE COVER

Discharge covers for fertilizer tank cleaning



### ELEK

Gübrenin sıkışmasını engelleyen elek sistemi

### SIEVE

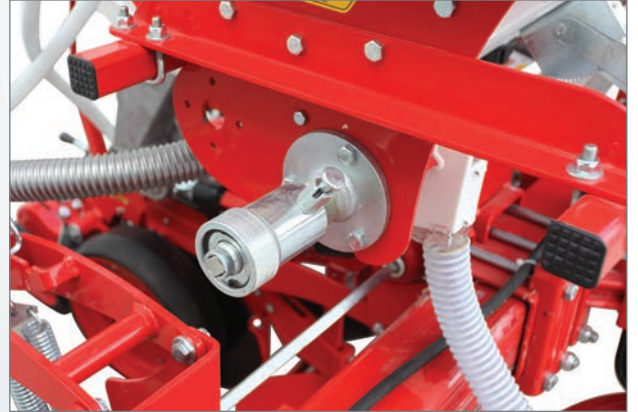
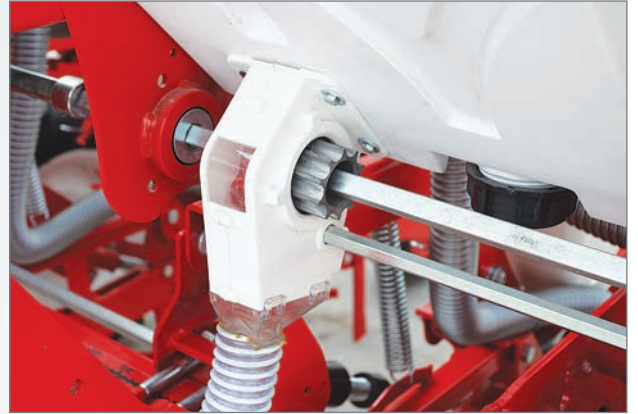
Sieve system that prevents fertilizer from jamming

### HELİS DİŞLİ

Gübrenin kesintisiz atmasını sağlayan alüminyum helis dişli

### HELICAL GEAR

Aluminum helical gear which ensures continuous spreading of fertilizer



### GÜBRE AYAR KOLU

Gübre atım miktarını ayarlayabilmek için gübre ayar kolu mevcuttur.

### FERTILIZER ADJUSTMENT LEVER

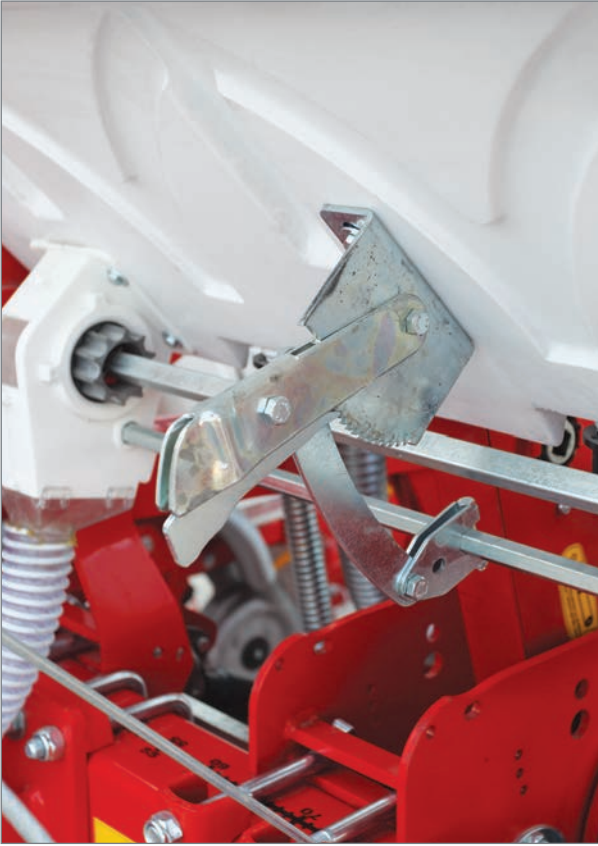
fertilizer adjustment lever is available to adjust fertilizer spreading rate.

## GÜBRE BOŞALTMA KOLU

Gübre deposu üzerinde gübre boşaltma kolu vardır. Ekim işi bittikten sonra gübrenin tamamen boşaltılması gerekir aksi halde gübre oksitlenme yapacağından gübre kursaklarının donma ihtimali vardır. Bunu ortadan kaldırmak ve boşaltma işini kolaylaştırmak için yapılmıştır.

## FERTILIZER DISCHARGE LEVER

*There is a fertilizer discharge lever on fertilizer tank. Fertilizer should be discharged completely after sowing is completed, otherwise fertilizer distributors may set as the fertilizer will oxidize. This is made to eliminate this and facilitate discharging operation.*



## YAYLI BALTA AYAK

Kaba hazırlanmış topraklarda sağlıklı gübre atımını sağlamak için kendinden yaylı balta ayak konumlandırılır.

## SPRING AX LEG

*In order to provide proper fertilizer spreading for roughly prepared soil, self-spring ax leg is placed.*



## DİSKLİ GÜBRE AYAĞI

Kaba ve hassas hazırlanmış topraklar için gübre yatağını çift disk ile açarak uygun gübre yatağı oluşturur.

## DISC FERTILIZER LEG

*For roughly and precisely prepared soil types, it opens fertilizer bed with a double disc and forms a suitable fertilizer bed.*

## Her Koşula Uygunluk

### Suitable for all Conditions

#### BAĞIMSIZ HİDROLİK MARKÖR

Kullanıcının istediğine bağlı olarak makineye takılan bağımsız hidrolik markör sayesinde kolay kullanım sağlar.

#### INDEPENDENT HYDRAULIC MARKER

It provides easy use thanks to the independent hydraulic marker attached to the machine depending on the user's request.



#### DEKAR METRE

Ekilen arazinin dijital bir şekilde dekar biriminde ölçülmesini sağlar.

#### DECARE METER

It allows to measure the sown land digitally in decares.

#### ÖN BASKI TEKERİ

Baskı tekeri ekme ünitesinin ön tarafındadır. Toprak sıyrıcı ve kapatıcı tekerle beraber üniteyi dengede tutup ekici baltanın yerden fazla yükselmemesini sağlar.

Not: Baskı tekeri sadece pancar ekiminde kullanılmaktadır. İstenildiği takdirde makineye monte edilmektedir.

#### FRONT PRESSURE WHEEL

Pressure wheel is on the front side of the sowing unit. It provides the balance of the unit together with the soil scraper and closer wheel and ensures that sower ax does not rise above the ground much.

Note: Pressure wheel is only used for sowing beets. It can be mounted on the machine if desired.

## EKİM KONTROL CİHAZI

Ekim sırasında ünitelerden düşen tohumların kontrolünü yaparak aynı zamanda arızalı olma durumunda üniteyi bildirerek kontrollü ekim yapılmasını sağlar.

## SOWING CONTROL DEVICE

By controlling seeds falling from the units during sowing and by informing the unit in case of failure at the same time, it provides controlled sowing.



## TRAFİK SETİ

Farklı iş genişliklerinde yapılan makinenin gözükmesini sağlayarak güvenli bir nakliye imkanı sunar.

## TRAFFIC SET

By making the machine manufactured in different working widths visible, it provides safe transportation.

## Sabit Şase

### Fixed Chassis



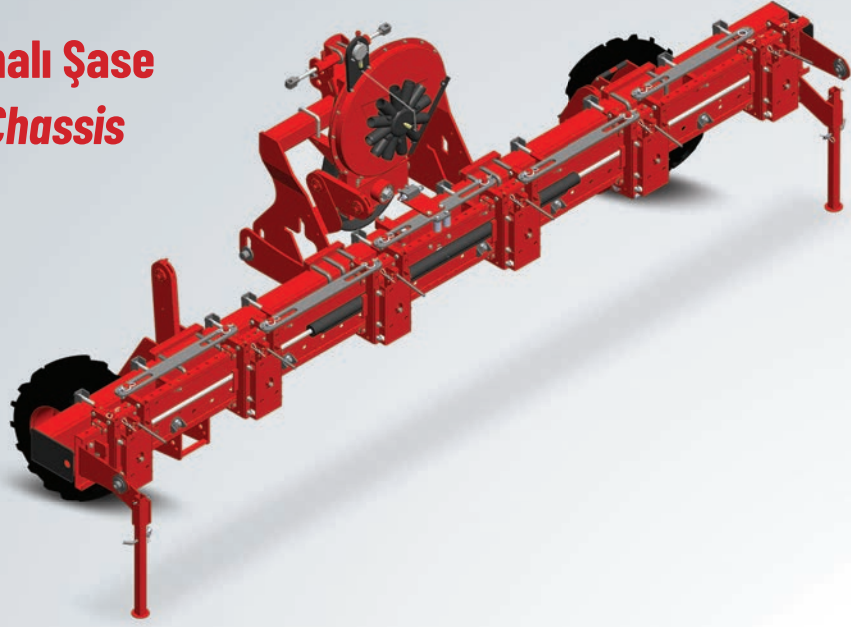
Makinenin ağırlık merkezi traktöre yakındır. Ekim sırasında dönüşlerde makinenin kaldırılması kolaydır. Sıra arası değişim işlemi manuel yapılır.

*Machine's center of gravity is close to the tractor. It is easy to lift the machine while turning during sowing. Row spacing change is done manually.*

	Birim Unit	HVM 4	HVM 5	HVM 6	HVM 8	HVMD 4	HVMD 5	HVMD 6	HVMD 8
Ünite Sayısı Number Of Units	Adet Pcs	4	5	6	8	4	5	6	8
Toplam Uzunluk Total Length	cm	200	200	200	200	200	200	200	200
Toplam Yükseklik Total Height	cm	160	160	160	160	160	160	160	160
Toplam Genişlik Total Width	cm	300	300	380	600	300	300	380	600
Ekim Arası Distance Between Rows	cm	25x90	25x90	25x90	25x90	25 x 90	25x90	25x90	25x90
Tohum Kapasitesi Seed Capacity	lt	45 x 4	45 x 5	45 x 6	45 x 8	40 x 4	40 x 5	40 x 6	40 x 8
Gübre Sandığı Hacmi (Pls) Fertilizer Case Vol.	lt	175 x 2	175 x 2	175 x 2	175 x 4	175 x 2	175 x 2	175 x 2	175 x 4
Gübre Kapasitesi (Pls) Fertilizer Capacity	kg	170 x 2	170 x 2	170 x 2	170 x 4	170 x 2	170 x 2	170 x 2	170 x 4
PTO (Rpm)	d/d	540	540	540	540	540	540	540	540
Gübresiz Ağırlık Weight Without Fertilizer Hopper	kg	700	850	1000	1300	950	1020	1250	1500
Gübreli Ağırlık Weight With Fertilizer Hopper	kg	950	1100	1250	1500	1150	1220	1450	2000
Lastik Ebadı Tyre Dimension	Inch	500 x 15	500 x 15	500 x 15	500 x 15	500 x 15	500 x 15	500 x 15	500 x 15
Min. Motor Gücü Min. HP	hp	60	70	80	100	60	70	80	100



## Kaydırmalı Şase Sliding Chassis



Makinenin ağırlık merkezi traktöre yakındır. Ekim sırasında dönüşlerde makinenin kaldırılması kolaydır. Sıra arası değişim işlemi hidrolik yapılır.

Machine's center of gravity is close to the tractor. It is easy to lift the machine while turning during sowing. Row spacing change is done hydraulically.

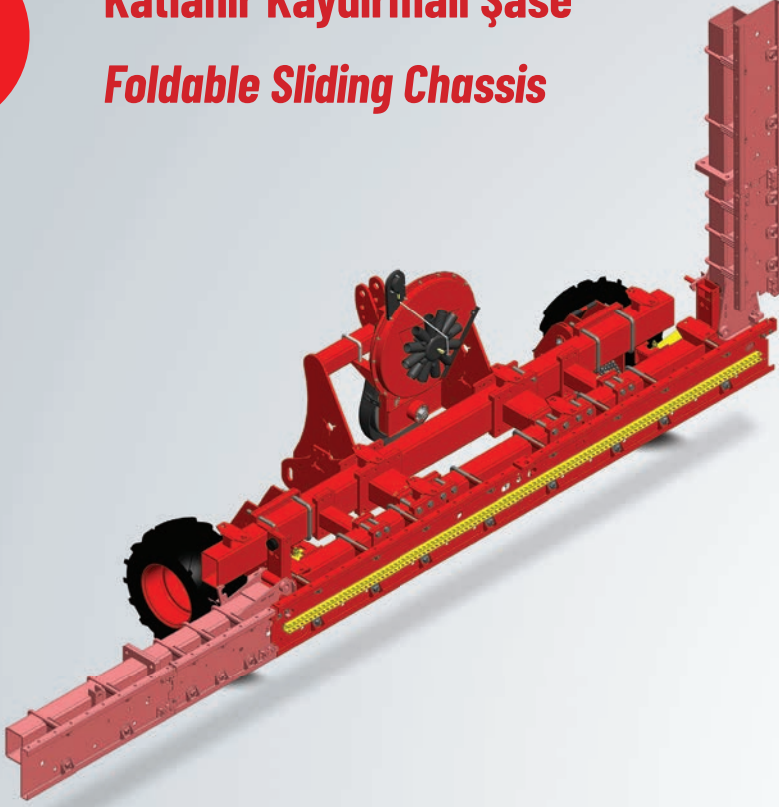


	Birim Unit	HVM -K 5	HVM -K 6	HVMD-K 5	HVMD-K 6
Ünite Sayısı Number Of Units	Adet Pcs	5	6	5	6
Toplam Uzunluk Total Length	cm	240	240	240	240
Toplam Yükseklik Total Height	cm	160	160	160	160
Toplam Genişlik Total Width	cm	350	400	350	400
Ekim Arası Distance Between Rows	cm	45 - 70	45 - 70	45 - 70	45 - 70
Tohum Kapasitesi Seed Capacity	lt	45 x 5	45 x 6	45 x 5	45 x 6
Gübre Sandığı Hacmi (Pls) Fertilizer Case Vol.	lt	175 x 2	175 x 2	175 x 2	175 x 2
Gübre Kapasitesi (Pls) Fertilizer Capacity	kg	175 x 2	175 x 2	170 x 2	170 x 2
PTO (Rpm)	d/d	540	540	540	540
Gübresiz Ağırlık Weight Without Fertilizer Hopper	kg	1000	1160	1170	1400
Gübreli Ağırlık Weight With Fertilizer Hopper	kg	1200	1360	1370	1600
Lastik Ebadı Tyre Dimension	Inch	6,5 / 80 - 12	23 x 10,50 - 12	6,5 / 80 - 12	23 x 10,50 - 12
Min. Motor Gücü Min. HP	hp	80	90	80	100





## Katlanır Kaydırmalı Şase Foldable Sliding Chassis



6, 7 ve 8 sıralı makinelerde istenilen sıra arasını hidrolik olarak ayarlamak ve yolda taşıma konumundan iş konumuna geçişini sağlayan bir tasarıma sahiptir.

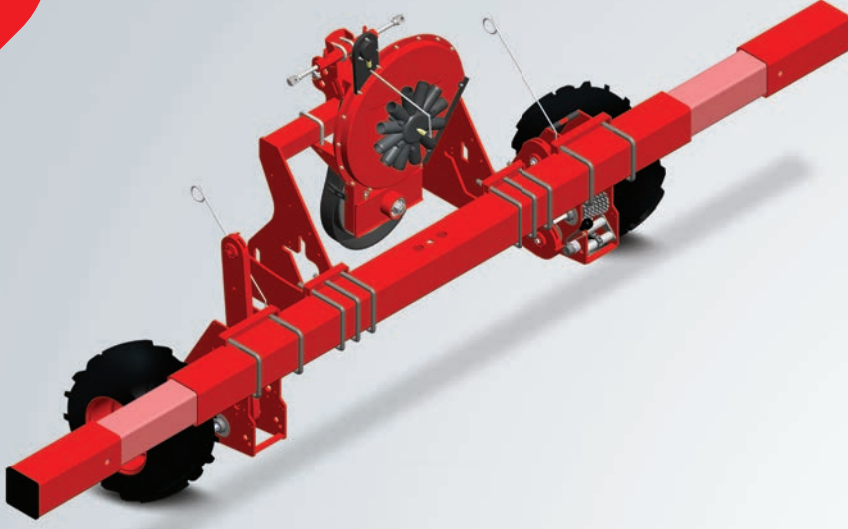
*It has a design that allows to adjust the desired row spacing hydraulically for machines with 6, 7 and 8 rows and allows transition from transportation position on the road to work position.*



	Birim Unit	HVMD-FK6	HVMD-FK8
Ünite Sayısı / Number Of Units	pcs	6	8
Toplam Uzunluk / Total Length	cm	245	245
Toplam Yükseklik / Total Height	cm	250	250
Toplam Genişlik / Total Width	cm	438	588
Taşıma Genişliği / Transport Width	cm	300	300
Ekim Arası / Seeding Distance (Variable)	cm	45-50-60-70-75	45-50-60-70-75
Tohum Kapasitesi / Seed Capacity	lt	40	40
Gübre Kapasitesi / Fertilizer Capacity	lt	900	900
PTO (Rpm)	d/d	540	540
Ağırlık / Weight	kg	2100	2685
Lastik Ebadı / Tyre Dimension	Inch	23x10, 50-12	23x10, 50-12
Min. Motor Gücü / Min. HP	hp	120 - 140	150-170



## Tek Teleskopik Şase Single Telescopic Chassis



Makinenin ağırlık merkezi traktöre yakındır. Teleskobik olarak ayarlanabilen bir yapıya sahiptir. Şase sayesinde iş konumu ve yol konumu çok kolay ayarlanabilmektedir.

*Machine's center of gravity is close to the tractor. It has a structure that can be adjusted telescopically. Work position and road position can be easily adjusted thanks to the chassis.*

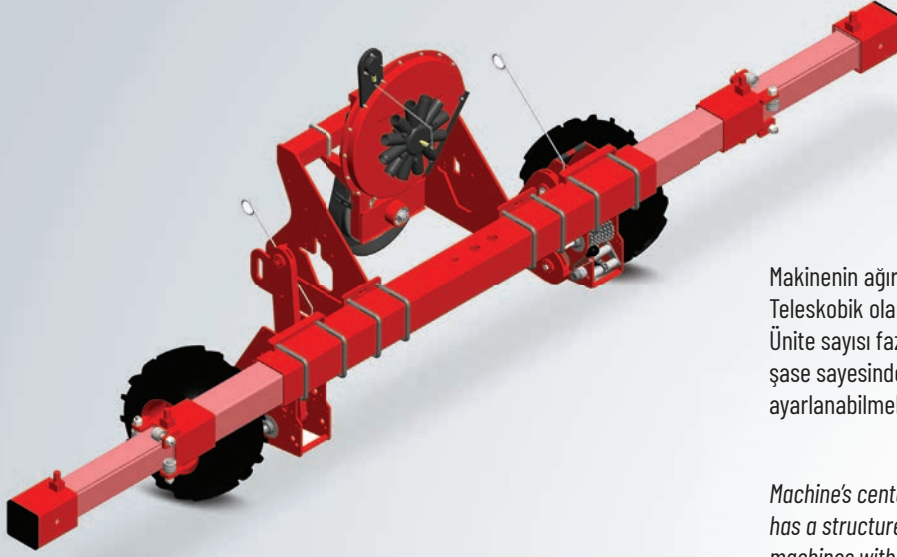


	Birim Unit	HVM-T 6	HVMD-T 6
Ünite Sayısı / Number Of Units	Adet Pcs	6	6
Toplam Uzunluk / Total Length	cm	200	200
Toplam Yükseklik / Total Height	cm	187	187
Toplam Genişlik / Total Width	cm	400	400
Ekim Arası / Distance Between Rows	cm	70 - 75	70 - 75
Taşıma Genişliği / Transport Width	cm	320	320
Gübre Yükseklik / Height Without Fertilizer Hopper	cm	155	155
Tohum Kapasitesi / Seed Capacity	lt	40 x 6	45 x 6
Gübre Sandığı Hacmi (Pls) / Fertilizer Case Vol.	lt	175 x 2	175 x 2
Gübre Kapasitesi (Pls) / Fertilizer Capacity	kg	170 x 2	170 x 2
PTO (Rpm)	d/d	540	540
Gübre Ağırlık / Weight Without Fertilizer Hopper	kg	1300	1000
Gübreli Ağırlık / Weight With Fertilizer Hopper		1600	1300
Lastik Ebadı / Tyre Dimension	Inch	500 x 15	500 x 15
Min. Motor Gücü / Min. HP	hp	90	90



## Çift Teleskopik Şase

### Double Telescopic Chassis



Makinenin ağırlık merkezi traktöre yakındır. Teleskobik olarak ayarlanabilen bir yapıya sahiptir. Ünite sayısı fazla olan makinelerde çift teleskobik şase sayesinde iş konumu ve yol konumu çok kolay ayarlanabilmektedir.

*Machine's center of gravity is close to the tractor. It has a structure that can be adjusted telescopically. For machines with a large number of units, work position and road position can be easily adjusted thanks to double telescopic chassis.*



	Birim Unit	HVM-DT 6	HVM-DT 7	HVMD-DT 6	HVMD-DT 7
Ünite Sayısı / Number Of Units	Adet Pcs	6	7	6	7
Toplam Uzunluk / Total Length	cm	200	200	200	200
Toplam Yükseklik / Total Height	cm	187	187	187	187
Toplam Genişlik / Total Width	cm	400	400	400	400
Ekim Arası / Distance Between Rows	cm	70 - 75	70 - 75	70 - 75	70 - 75
Taşıma Genişliği / Transport Width	cm	320	320	320	320
Gübresiz Yükseklik / Height Without Fertilizer Hopper	cm	155	155	155	155
Tohum Kapasitesi / Seed Capacity	lt	40 x 6	45 x 6	40 x 6	45 x 6
Gübre Sandığı Hacmi (Pls) / Fertilizer Case Vol.	lt	175 x 2	175 x 2	175 x 2	175 x 2
Gübre Kapasitesi (Pls) / Fertilizer Capacity	kg	170 x 2	170 x 2	170 x 2	170 x 2
PTO (Rpm)	d/d	540	540	540	540
Gübresiz Ağırlık / Weight Without Fertilizer Hopper	kg	1300	1600	1600	1900
Gübreli Ağırlık / Weight With Fertilizer Hopper	kg	1800	2100	2100	2400
Lastik Ebadı / Tyre Dimension	Inch	23x10, 50-12	23x10, 50-12	23x10, 50-12	23x10, 50-12
Min. Motor Gücü / Min. HP	hp	90	100	110	120



## Anıza Ekim Şase Stubble Drill Chassis



Zorlu tarla şartlarında makinenin ekim yapabilmesi için kullanılan opsiyonların bağlanması sağlayan bir yapıdadır.

*It is a structure that allows the connection of options used for enabling the machine to sow in difficult field conditions.*







**Oklu Ekim Şase**  
**Arrowed Sowing Chassis**





Düşük beygire sahip ama daha fazla iş genişliğine sahip olan makinelerin kullanımını kolaylaştıran şasedir. Traktörün çekisine takılan ve dönüşlerde iki teker üzerine kalkmasını sağlayan sistem mevcuttur.

*It is the chassis that facilitate the use of machines with low horsepower but with more working width. There is a system which is attached to the tractor's draw bar and allows it to stand on two wheels while turning.*

**Taşıma Sistemli Şase**  
**Chassis With Transportation System**





Daha fazla iş genişliğine sahip ama genişliğinden dolayı yolda taşıma problemi yaşanmaması için yandan taşımali olarak yapılan şasedir.

*It is a chassis with wider working width but made for transportation by holding from the side to avoid transportation problems on the road because of width.*

**İkiz Ekim Sistemi**  
**Twinrow Seeding System**



# ÇOK YAKINIZ...

Çiftçilere uzman bakım ve onarım konusunda yardımcı olmak için tüm dünyada yüksek nitelikli müşteri hizmetleri teknisyenleri bulunmaktadır. Düzenli eğitim sayesinde ÖZDUMAN müşteri hizmetleri güncel teknoloji ile her zaman günceldir.

## WE ARE VERY CLOSE TO YOU...

Highly qualified customer service technicians are available all over the world to assist farmers for expert maintenance and repair. Thanks to regular training, ÖZDUMAN customer service is always up-to-date with current technology.




## ZAMANINDA...

Farklı ülkelerdeki dağıtım ağıımız, optimum parça kullanılabilirliği ve hızlı teslimat sağlar. Arıza süreniz minimuma indirilir ve maliyetleriniz optimize edilir. ÖZDUMAN Bayileri, aksama süresini en aza indirmek için makinelerinizin gerekli parçalarını stoklar.

## AT TIME...

Our distribution network in different countries provides optimum parts availability and fast delivery. Your downtime is reduced to a minimum and your costs are optimized. ÖZDUMAN dealers stock the necessary parts for your machines to minimize downtime.

1. Org. San. Böl. Bayrampaşa Cd.  
Güvençli Sk. No:7  
Selçuklu / Konya / TÜRKİYE  
Tel : +90 332 248 23 57  
Fax : +90 332 25 1 63 92  
**www.ozduman.com**  
info@ozduman.com

 @ozduman

   @ozdumanag



Katalogu indirmek için  
QR kodunu okutunuz.  
*You have read the QR code  
to download the catalog.*

**Yetkili Bayii**  
**Authorized Dealer**

**Özduman**